

ФЕДЕРАЛЬНОЕ АГЕНТСТВО ПО ОБРАЗОВАНИЮ
Государственное образовательное учреждение высшего профессионального образования
«ТОМСКИЙ ПОЛИТЕХНИЧЕСКИЙ УНИВЕРСИТЕТ»

А.В. Лукутин, Е.Б. Шандарова

ЭЛЕКТРОТЕХНИКА И ЭЛЕКТРОНИКА

*Рекомендовано в качестве учебного пособия
Редакционно-издательским советом
Томского политехнического университета*

Издательство
Томского политехнического университета
2010

УДК 621.3.01(075.8)
ББК 31.211я73
Л843

Лукутин А.В., Шандарова Е.Б.

Л843 Электротехника и электроника: учебное пособие / А.В. Лукутин, Е.Б. Шандарова. – Томск: Изд-во ТПУ, 2010. – 198 с.

Пособие предназначено для самостоятельной работы студентов не-электротехнических специальностей Томского политехнического университета. В него включены материалы, предусмотренные программой курса «Электротехника и электроника».

В пособии изложены основные положения теории и методы решения задач по следующим разделам: цепи постоянного тока, цепи однофазного синусоидального и трехфазного токов, магнитные цепи постоянного и переменного тока. Дано описание устройства и рабочих свойств электрических машин. Рассмотрены основные элементы и устройства электроники, принципы их построения и функционирования.

УДК 621.3.01 (075.8)
ББК 31.211я73

Рецензенты

Доктор физико-математических наук,
ведущий научный сотрудник НИИВН
А.В. Кабышев

Кандидат технических наук,
зав. лабораторией НИИВН
Н.Т. Зиновьев

© ГОУ ВПО «Томский политехнический университет», 2010
© Лукутин А.В., Шандарова Е.Б., 2010
© Издательство Томского политехнического университета, оформление, 201

1. Электрическая цепь и ее элементы

1.1. Элементы электрической цепи

Электрической цепью называется совокупность устройств, предназначенных для прохождения электрического тока. В общем случае цепь содержит источники электрической энергии, приемники электрической энергии, измерительные приборы, коммутационную аппаратуру и соединительные провода.

Источники – это устройства, в которых различные виды энергии преобразуются в электрическую (например, генератор, аккумуляторная батарея).

Приемники разделяют на потребители и накопители.

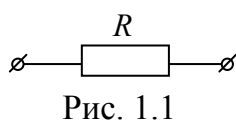
Потребители – это устройства, в которых электрическая энергия превращается в другие виды энергии: в энергию фотонов света (лампа накаливания), в тепло (нагреватели), в механическую энергию (электродвигатели).

Накопители накапливают и затем отдают обратно в цепь электромагнитную энергию (конденсаторы и катушки индуктивности).

При расчете и анализе электрической цепи ее заменяют схемой замещения, которая состоит из совокупности идеализированных элементов, математическое описание которых отражает процессы, происходящие в цепи. С помощью определенных комбинаций этих элементов можно составить схемы замещения источников и приемников энергии.

К идеализированным элементам относятся источник ЭДС, источник тока, резистивный элемент, индуктивный и емкостной элементы.

Активными элементами считаются источники ЭДС и источники тока. К **пассивным** элементам относятся резистивные элементы, индуктивные и емкостные элементы.



Резистивный элемент необратимо преобразует электрическую энергию в тепло. Условное обозначение показано на рис. 1.1, где R [Ом] – сопротивление, характеризующее способность элемента препятствовать протеканию тока. Величина $g = \frac{1}{R}$ называется **проводимостью** и измеряется в Сименсах [См].

Емкостной элемент – это элемент, приближенно заменяющий конденсатор, в котором накапливается энергия электрического поля. Условное изображение емкостного элемента представлено на рис. 1.2. Параметром емкостного элемента является емкость.

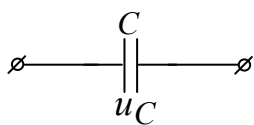


Рис. 1.2

Емкость $C = \frac{q}{u_C}$ – это коэффициент пропорциональ-

ности между зарядом q и напряжением u_C элемента.

Емкость измеряется в Фарадах (Ф). В линейных цепях емкость постоянна.

Индуктивный элемент – это элемент, приближенно заменяющий индуктивную катушку, в котором накапливается энергия магнитного поля.



Рис. 1.3

Условное изображение индуктивного элемента представлено на рис. 1.3. Параметром элемента является индуктивность. Индуктивность измеряется в Генри [Гн] и в линейных цепях является постоянной величиной.

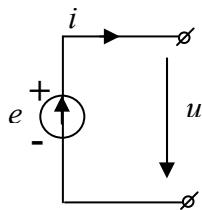
Индуктивность L – это коэффициент пропорциональности между потокосцеплением и током, текущим через катушку: $L = \frac{\Psi}{i}$.

Потокосцеплением ψ называется сумма произведений магнитных потоков на числа витков катушки, с которыми они сцеплены. Если все витки пронизываются одним и тем же магнитным потоком, то потокосцепление равно произведению магнитного потока Φ на число витков w :

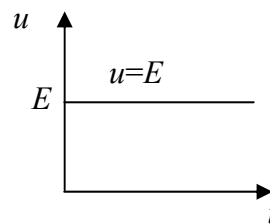
$$\psi = \Phi \cdot w.$$

Потокосцепление измеряется в Веберах [Вб].

Источник ЭДС – это источник, ЭДС e которого не зависит от величины протекающего через него тока и внутреннее сопротивление $R_{вн}$ которого равно нулю.



а



б

Рис. 1.4

При этом напряжение на зажимах источника ЭДС $u = e$ не изменяется при изменении тока i от нуля до номинального. На рис. 1.4, а показано условное изображение источника ЭДС. Внешняя характеристика $u = f(i)$ источника ЭДС при $e = const = E$ представлена на рис. 1.4, б.

Источник тока J – это источник, который дает ток, не зависящий от напряжения на его зажимах. Внутреннее сопротивление источника тока равно бесконечности.

На рис. 1.5, а приведено условное изображение источника тока, а на рис. 1.5, б внешняя характеристика при $J = const$.



Рис. 1.5

Представление о резистивном, емкостном и индуктивном элементах основано на предположении, что тепловые потери, магнитное поле и электрическое поле сосредотачиваются в отдельных, не зависящих друг от друга элементах цепи. Раздельное рассмотрение этих элементов представляет приближенный метод исследования цепи. В действительности тепловые потери, обусловленные током, магнитные и электрические поля сопутствуют друг другу.

1.2. Схемы замещения электрических цепей

Используя уже известные нам элементы, можно составить схемы замещения реальных элементов электрической цепи.

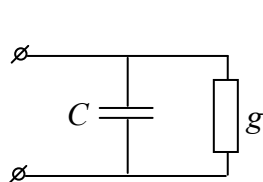


Рис. 1.6

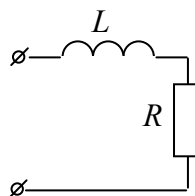


Рис. 1.7

Конденсатор состоит из двух токопроводящих пластин, разделенных слоем диэлектрика. Емкостной элемент представляет собой схему замещения конденсатора с высокими диэлектрическими свойствами, но в области сверхвысоких частот схема может содержать кроме емкостного элемента C проводимость g , которая учитывает потери энергии в диэлектрике из-за несовершенства изоляции (рис. 1.6).

На рис. 1.7 представлена схема замещения реальной индуктивной катушки, которая, в общем случае, представляет собой провод, намотанный на основание (сердечник), и, следовательно, обладает тепловыми потерями. В данной схеме R – сопротивление провода катушки.

Реальный источник электрической энергии также обладает внутренним сопротивлением. На рис. 1.8 представлены схемы замещения

аккумулятора (а – с источником ЭДС, б – с источником тока), где $R_{вн}$ – внутреннее сопротивление источника.

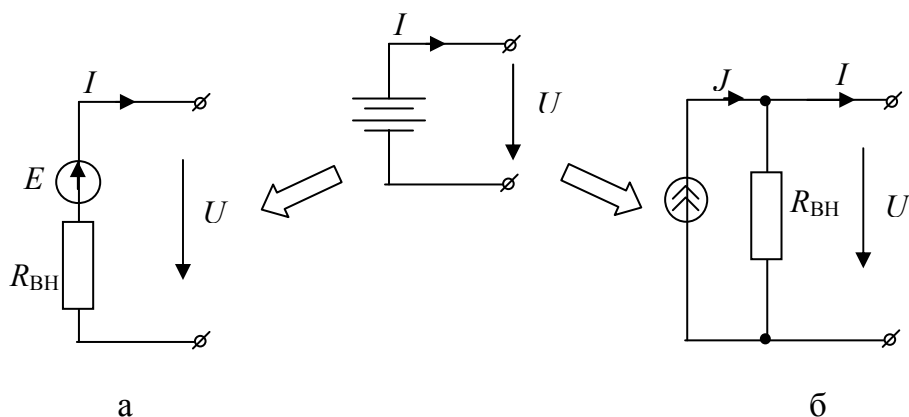


Рис. 1.8

1.3. Топологические понятия электрической цепи

Ветвь – это часть схемы, содержащая один или несколько последовательно соединенных элементов.

Узел – это место соединения трех или большего числа ветвей (узлы обозначаем буквами).

Контур – это замкнутый путь, проходящий по нескольким ветвям.

Независимый контур – это контур, который содержит хотя бы одну ветвь, не принадлежащую другим контурам.

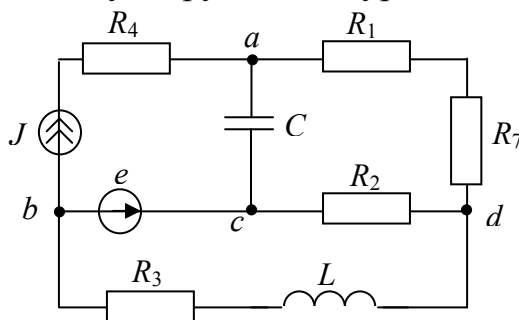


Рис. 1.9

Пример электрической схемы, содержащей шесть ветвей (ab , ac , ad , bc , cd , bd), четыре узла (a , b , c , d) и три независимых контура (например, bac , bcd , acd) представлен на рис. 1.9.

1.4. Положительные направления токов и напряжений

За положительное направление тока принимается движение положительных зарядов от плюса к минусу. Но при расчете электрической цепи действительные направления токов в общем случае заранее не из-

вестны. Поэтому положительное направление тока в элементе выбирается произвольно и указывается стрелкой (рис. 1.10). Если в результате расчета ток получится отрицательным, значит, ток в элементе течет в другую сторону.

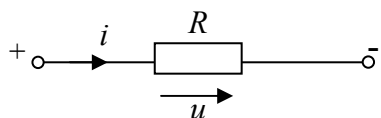


Рис. 1.10

Разность потенциалов на концах элемента принято называть «падением напряжения». Положительное направление падения напряжения совпадает с положительным направлением тока, текущего через этот элемент (рис. 1.10). Стрелка падения

напряжения обычно на схемах не указывается.

Стрелка источника ЭДС (рис. 1.4, а) указывает точку более высокого потенциала. Предполагается, что источник вырабатывает энергию, поэтому ток внутри него течет от точки более низкого к точке более высокого потенциала. При этом мощность источника ЭДС равна

$$p_e = e \cdot i.$$

Двойная стрелка источника тока (рис. 1.5, а) указывает направление этого тока. Полярность напряжения u_J соответствует случаю, когда источник вырабатывает энергию. Поэтому у источника тока стрелка указывает точку более высокого потенциала, а его мощность определится как $p_J = u_J \cdot J$.

1.5. Законы электротехники

Связь между током i и падением напряжения u на сопротивлении (рис. 1.10) определяется **законом Ома**:

$$i = \frac{u}{R}.$$

Впервые (для металлов) его установил немецкий ученый Георг Ом в 1826 г. Этот закон является одним из основных законов электротехники.

Вольт-амперная характеристика (ВАХ) – это зависимость напряжения на сопротивлении от силы тока, проходящего через это сопротивление (рис. 1.11). Очевидно, что величина линейного сопротивления R пропорциональна тангенсу угла наклона вольт-амперной характеристики к оси тока:

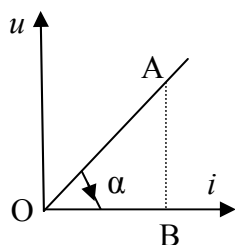


Рис. 1.11

$$R = \frac{u}{i} = \frac{m_u \cdot AB}{m_i \cdot OB} = \frac{m_u}{m_i} \cdot \operatorname{tg} \alpha,$$

где m_u и m_i – масштабы напряжения, В/мм, и тока, А/мм.

Законы Кирхгофа были установлены экспериментально Густавом Робертом Кирхгофом в 1845 году. Ему был 21 год.

Первый закон Кирхгофа: алгебраическая сумма токов в узле равняется нулю (токи, вытекающие из узла, считаются положительными, а втекающие – отрицательными):

$$\sum(\pm i_k) = 0.$$

Этот закон характеризует непрерывность электрического тока. Если схема имеет N узлов, то по первому закону Кирхгофа можно записать $N-1$ независимых уравнений.

Второй закон Кирхгофа: в замкнутом контуре алгебраическая сумма падений напряжения на пассивных элементах равна алгебраической сумме ЭДС и напряжений на зажимах источников тока.

Со знаком «+» берутся все слагаемые, положительное направление которых совпадает с выбранным обходом контура:

$$\sum_{k=1}^n \pm u_k = \sum_{k=1}^m \pm e_k \pm \sum_{k=1}^d u_{jk},$$

где n – количество пассивных элементов в контуре, m – количество источников ЭДС, d – количество источников тока. Закон характеризует равновесие напряжений в электрической цепи.

По второму закону Кирхгофа можно записать $M-N+1$ независимых уравнений, где M – число ветвей в схеме.

2. Электрические цепи постоянного тока

При рассмотрении электрической цепи постоянного тока в установившемся режиме пассивными элементами схемы будут являться резистивные элементы, а активными – постоянные источники ЭДС или источники постоянного тока. Индуктивные и емкостные элементы учитываются в схемах цепей переменного тока и при переходных процессах.

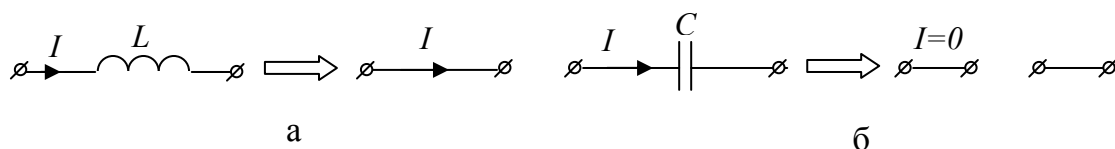


Рис. 2.1

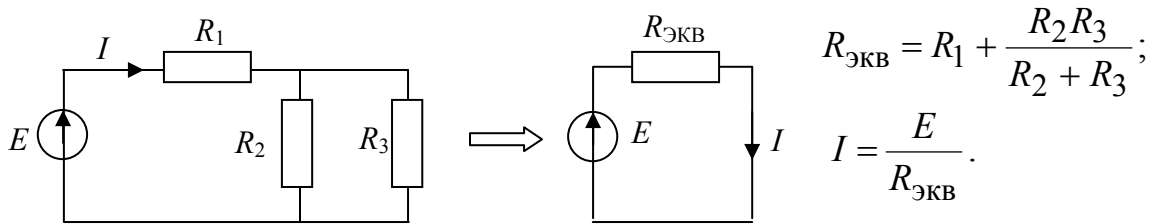
Индуктивный элемент в схеме с постоянными источниками заменяется короткой (рис. 2.1, а), а емкостной – разрывом ветви (рис. 2.1, б).

2.1. Расчет цепей постоянного тока методом эквивалентных преобразований

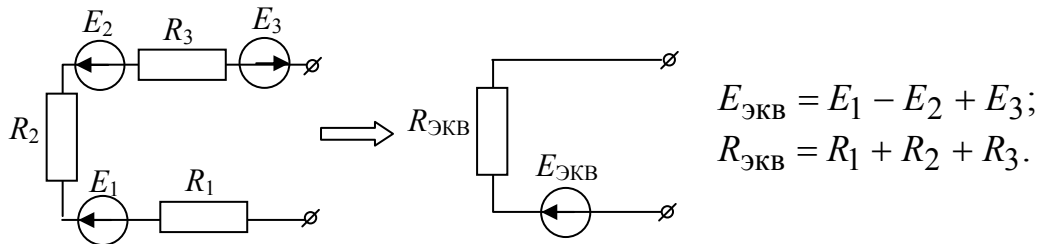
Эквивалентные преобразования используются для упрощения схем замещения. Преобразование считается эквивалентным, если токи и напряжения в непреобразованной части схемы не изменяются. Справедливость преобразований доказывается с использованием законов Ома и Кирхгофа.

Рассмотрим часто встречающиеся случаи преобразования электрических схем.

Обобщенный закон Ома



Последовательное соединение ЭДС и сопротивлений



Преобразование «треугольника» в «звезду» и обратное преобразование

Соединение трех сопротивлений, имеющее вид звезды (рис. 2.2, а) называется «звезда», а соединение трех сопротивлений так, что они образуют собой стороны треугольника (рис. 2.2, б), называется «треугольник».

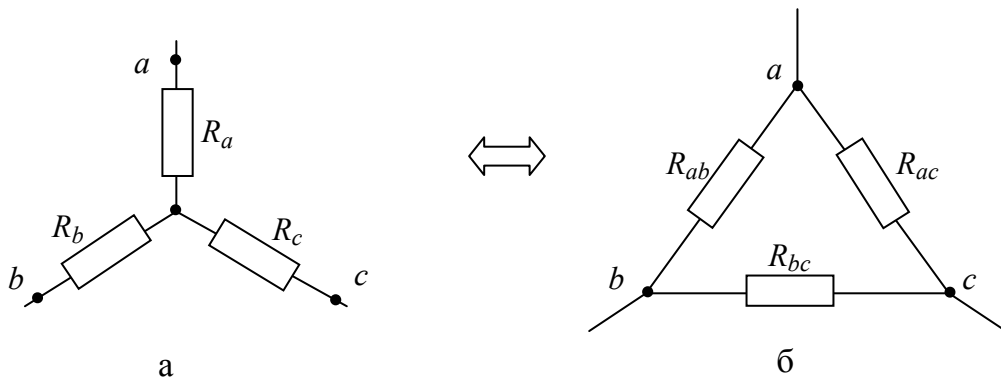


Рис. 2.2

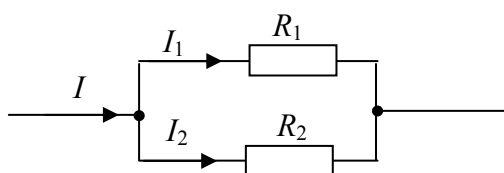
Формулы преобразования «треугольника» в «звезду»

$$R_a = \frac{R_{ab} R_{ac}}{R_{ab} + R_{ac} + R_{bc}}; \quad R_b = \frac{R_{ab} R_{bc}}{R_{ab} + R_{ac} + R_{bc}}; \quad R_c = \frac{R_{ac} R_{bc}}{R_{ab} + R_{ac} + R_{bc}}.$$

Формулы преобразования «звезды» в «треугольник»

$$R_{ab} = R_a + R_b + \frac{R_a R_b}{R_c}; \quad R_{bc} = R_b + R_c + \frac{R_b R_c}{R_a}; \quad R_{ac} = R_a + R_c + \frac{R_a R_c}{R_b}.$$

Правило распределения токов в двух параллельных ветвях



Если известен общий ток I и параллельные ветви не содержат источников, то их токи могут быть найдены по формулам:

$$I_2 = I \frac{R_1}{R_1 + R_2}; \quad I_1 = I \frac{R_2}{R_1 + R_2}.$$

Пример 2.1. В схеме рис. 2.3, а определить методом преобразований ток I_1 , если $E_1 = 5\text{ В}$, $R_1 = 6\text{ Ом}$, $R_2 = 7\text{ Ом}$, $R_3 = 8\text{ Ом}$, $R_4 = 9\text{ Ом}$, $R_5 = 10\text{ Ом}$, $R_6 = 3\text{ Ом}$.

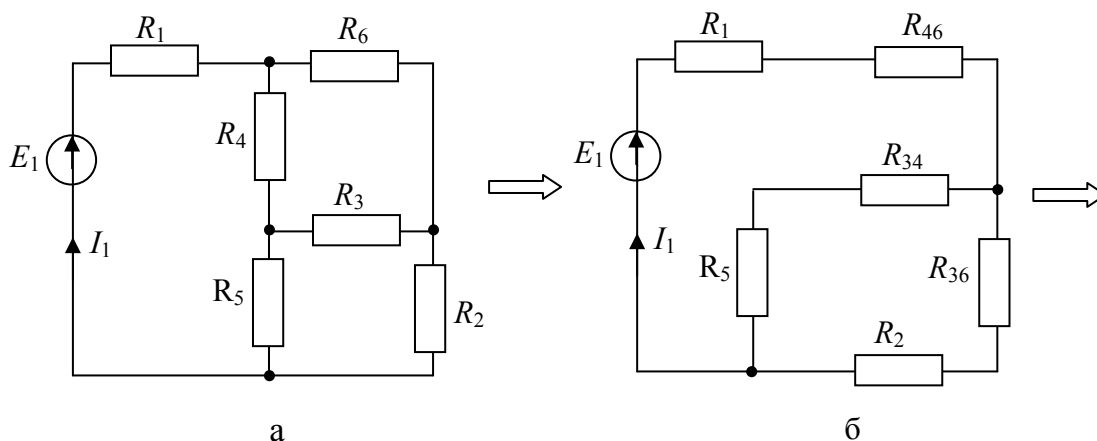


Рис. 2.3

Решение. Сопротивления R_3, R_4, R_6 соединены в треугольник. Преобразуем треугольник в звезду (рис. 2.3, б). Для этого пересчитаем сопротивления лучей звезды:

$$R_{46} = \frac{R_4 R_6}{R_3 + R_4 + R_6} = \frac{9 \cdot 3}{20} = 1.35\text{ Ом}; \quad R_{34} = \frac{R_3 R_4}{R_3 + R_4 + R_6} = \frac{8 \cdot 9}{20} = 3.6\text{ Ом};$$

$$R_{36} = \frac{R_3 R_6}{R_3 + R_4 + R_6} = \frac{8 \cdot 3}{20} = 1.2\text{ Ом}.$$

В преобразованной схеме найдем общее эквивалентное сопротивление. Сопротивления R_5 и R_{34} , R_2 и R_{36} сложим последовательно:

$$R_{534} = R_5 + R_{34} = 10 + 3.6 = 13.6 \text{ Ом}; \quad R_{236} = R_2 + R_{36} = 7 + 1.2 = 8.2 \text{ Ом}.$$

Сопротивления R_{534} и R_{236} складываем параллельно:

$$R_{\text{ЭКВ}} = \frac{R_{534} \cdot R_{236}}{R_{534} + R_{236}} = \frac{111.52}{21.8} = 5.12 \text{ Ом}.$$

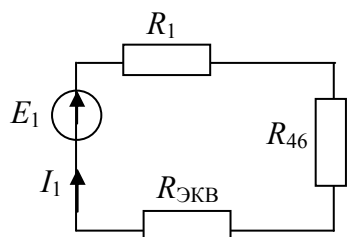


Рис. 2.4

В результате преобразований получаем одноконтурную схему (рис. 2.4), из которой по закону Ома легко найти ток I_1

$$I_1 = \frac{E_1}{R_{\text{ЭКВ}} + R_1 + R_{46}} = \frac{14 + 3.269}{5.12 + 6 + 1.35} = 0.4 \text{ А}.$$

2.2. Расчет схем с использованием законов Кирхгофа

Для того чтобы рассчитать неизвестные токи и напряжения в схеме, нужно записать систему, состоящую из уравнений, составленных по законам Кирхгофа: $N-1$ уравнений по первому закону и $M-N+1$ по второму. **Пример 2.2.** Для схемы, представленной на рис. 2.5, найти все токи и напряжение на источнике тока U_J , если $E_1 = 140 \text{ В}$, $E_2 = 170 \text{ В}$, $J = 2 \text{ А}$, $R_2 = 140 \text{ Ом}$, $R_3 = R_4 = R_5 = 70 \text{ Ом}$.

Решение. Число узлов в схеме $N=4$, число ветвей $M=6$, поэтому мы должны составить три уравнения по первому закону Кирхгофа и три по

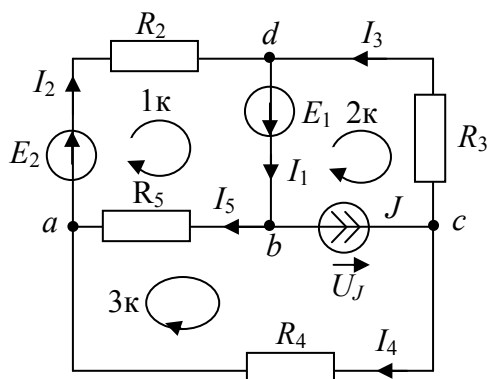


Рис. 2.5

второму. Произвольно выбираем три узла и три контура. Задаем направление обхода контуров и записываем систему уравнений:

$$a: I_2 - I_4 - I_5 = 0;$$

$$b: -I_1 + I_5 + J = 0;$$

$$c: I_3 + I_4 - J = 0;$$

$$1\text{к}: I_2 R_2 + I_5 R_5 = E_1 + E_2;$$

$$2\text{к}: -I_3 R_3 = -E_1 - U_J;$$

$$3\text{к}: I_4 R_4 - I_5 R_5 = U_J.$$

Получили систему из шести уравнений, решив которую можно найти все неизвестные токи и напряжение U_J .

Запишем систему в матричной форме: $A \cdot I = B$, где A – матрица коэффициентов при неизвестных токах и напряжениях; I – матрица-столбец неизвестных токов и напряжений; B – матрица-столбец источников.

Составим матрицы для записанной системы уравнений, предварительно перенеся ток J в правую часть уравнений, а U_J – в левую:

$$A = \begin{pmatrix} I_1 & I_2 & I_3 & I_4 & I_5 & U_J \\ 0 & 1 & 0 & -1 & -1 & 0 \\ -1 & 0 & 0 & 0 & 1 & 0 \\ 0 & 0 & 1 & 1 & 0 & 0 \\ 0 & R_2 & 0 & 0 & R_5 & 0 \\ 0 & 0 & -R_3 & 0 & 0 & 1 \\ 0 & 0 & 0 & R_4 & -R_5 & -1 \end{pmatrix} \quad B = \begin{pmatrix} 0 \\ -J \\ J \\ E_1 + E_2 \\ -E_1 \\ 0 \end{pmatrix}$$

Решение системы в матричной форме: $I = A^{-1} \cdot B$, где A^{-1} – обратная матрица. Решив систему на компьютере с помощью программы Mathcad, получим токи $I_1 = 3.107$ А, $I_2 = 1.661$ А, $I_3 = 1.446$ А, $I_4 = 0.554$ А, $I_5 = 1.107$ А и напряжение $U_J = -38.75$ В.

Данный метод является универсальным, но достаточно трудоемким для ручного расчета.

Для проверки правильности расчета схемы составляется **баланс мощности** – это равенство мощностей источников электрической энергии мощностям приемников энергии:

$$P_{\text{и}} = P_{\text{п}},$$

где $P_{\text{и}} = \sum \pm E_k I_k + \sum \pm U_{J_k} J_k$ – мощность, вырабатываемая источниками; $P_{\text{п}} = \sum I_k^2 R_k$ – мощность, потребляемая приемниками.

Произведения величины источника ЭДС в k -й ветви E_k на ток k -й ветви I_k берутся со знаком плюс, если направление ЭДС и тока совпадают. Найденные токи в ветвях и напряжение на источнике тока учитываются со своими знаками.

Погрешность расчетов не должна превышать трех процентов:

$$\delta = \frac{|P_{\text{и}} - P_{\text{п}}|}{P_{\text{и}}} \cdot 100\% \leq 3\%.$$

Для схемы, представленной на рис. 2.5, баланс мощности запишется в виде:

$$P_{\text{и}} = E_1 \cdot I_1 + E_2 \cdot I_2 + U_J \cdot J = 140 \cdot 3.107 + 170 \cdot 1.661 - 38.75 \cdot 2 = 639.8 \text{ Вт}$$

$$P_{\text{п}} = I_2^2 R_2 + I_3^2 R_3 + I_4^2 R_4 + I_5^2 R_5 = 639.8 \text{ Вт.}$$

Баланс сошелся, а это значит, что расчеты сделаны верно.

2.3. Метод контурных токов

Данный метод основан на решении уравнений, составленных по второму закону Кирхгофа. Метод позволяет уменьшить порядок системы уравнений.

В методе контурных токов за неизвестные токи принимают контурные токи. **Контурный ток** – это ток, текущий в независимом контуре. Следовательно, по этому методу нужно записать $M-N+1$ уравнение.

Принцип составления уравнений по методу контурных токов: в левой части уравнений коэффициент при контурном токе положителен и равен сумме сопротивлений рассматриваемого контура. Коэффициенты при контурных токах в контурах, имеющих общие ветви с рассматриваемым контуром, равны сумме сопротивлений общих ветвей со знаком плюс (минус), если направления контурных токов в общих ветвях совпадают (противоположны). Правая часть уравнений содержит алгебраическую сумму ЭДС, рассматриваемого контура (с плюсом, учитываются ЭДС, совпадающие по направлению с рассматриваемым контурным током).

Правило: через ветвь, содержащую источник тока, должен замыкаться только один контурный ток, который будет равен току источника.

Порядок расчета

1. Обозначаются токи ветвей.
2. Выбираются контурные токи.
3. Составляется система уравнений для контурных токов.
4. Находятся контурные токи.
5. Определяются реальные токи ветвей, как алгебраическая сумма контурных токов, текущих в этих ветвях (с плюсом учитываются контурные токи, совпадающие по направлению с реальным током в ветви)

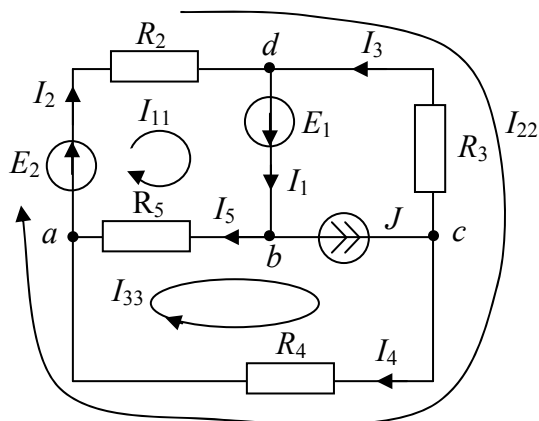


Рис. 2.6

В качестве примера возьмем схему рис. 2.5 и данные из примера 2.2. Данная схема имеет три независимых контура, поэтому выбираем три контурных тока I_{11}, I_{22}, I_{33} (рис. 2.6). При выборе мы учли, что через источник тока течет только один контурный ток $I_{33} = J$. Неизвестными являются

контурные токи I_{11} и I_{22} . Составляем два уравнения для расчета контурных токов:

$$\begin{aligned} I_{11}(R_2 + R_5) + I_{22}R_2 - I_{33}R_5 &= E_2 + E_1; \\ I_{22}(R_2 + R_3 + R_4) + I_{11}R_2 + I_{33}R_4 &= E_2. \end{aligned}$$

Подставляя исходные данные и помня, что $I_{33} = J = 2$ А, получаем

$$\begin{aligned} 210I_{11} + 140I_{22} &= 140 + 170 + 2 \cdot 70; \\ 280I_{22} + 140I_{11} &= 170 - 2 \cdot 70. \end{aligned}$$

Решая совместно эти уравнения находим контурные токи $I_{11} = 3.107$ А, $I_{22} = -1.446$ А.

Теперь через контурные токи находим реальные токи в схеме: $I_1 = I_{11} = 3.107$ А, $I_2 = I_{11} + I_{22} = 1.661$ А, $I_3 = -I_{22} = 1.446$ А, $I_4 = I_{22} + I_{33} = 0.554$ А, $I_5 = I_{11} - I_{33} = 1.107$ А. Найденные токи совпали с токами, рассчитанными по законам Кирхгофа.

2.4. Метод двух узлов

Метод двух узлов (межузлового напряжения) применяется для цепей, имеющих только два узла (например, узел 1 и узел 2).

Порядок расчета

1. Произвольно выбираются направления токов в ветвях схемы.
2. Вычисляется междуузловое напряжение, направленное от узла 1 к узлу 2:

$$U_{12} = \frac{\left(\sum_n \frac{E_n}{R_n} + \sum_k J_k \right)}{\sum_m \frac{1}{R_m}},$$

где

$\sum_n \frac{E_n}{R_n}$ – алгебраическая сумма отношений ЭДС ветвей к сопротивлениям этих ветвей (отношение берется с плюсом, если стрелка ЭДС направлена к узлу 1);

$\sum_k J_k$ – алгебраическая сумма токов источников тока (ток берется с плюсом, если он направлен в узел 1);

$\sum_m \frac{1}{R_m}$ – сумма проводимостей всех ветвей, соединяющих узлы 1 и 2.

3. Вычисляются токи ветвей по закону Ома: $I_k = \frac{\pm U_{12} \pm E_k}{R_k}$,

где знак «+» выбирается, если направление тока I_k в k -ой ветви совпадает с направлением U_{12} и E_k ; R_k – сопротивление k -ой ветви.

Пример 2.3. В схеме (рис. 2.7) определить все токи методом двух узлов, если $E_1 = 100\text{ В}$, $E_2 = 50\text{ В}$, $J = 2\text{ А}$, $R_1 = 100\text{ Ом}$, $R_2 = 60\text{ Ом}$, $R_3 = 80\text{ Ом}$, $R_4 = 25\text{ Ом}$.

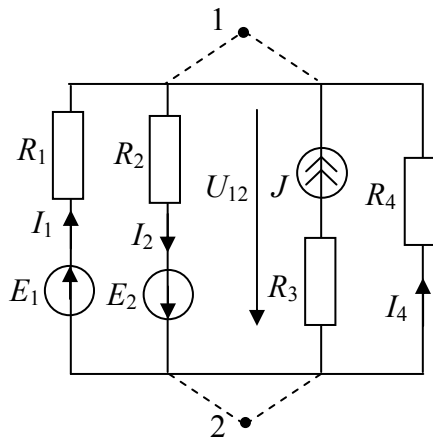


Рис. 2.7

Решение. Рассчитаем межзубное напряжение по формуле:

$$U_{12} = \frac{\frac{E_1}{R_1} - \frac{E_2}{R_2} + J}{\frac{1}{R_1} + \frac{1}{R_2} + \frac{1}{R_3 + \infty} + \frac{1}{R_4}}$$

При записи было учтено, что внутреннее сопротивление источника тока равно бесконечности (внутреннее сопротивление источника ЭДС равно нулю). Подставив в формулу исходные данные, получим, что

$U_{12} = 32.5\text{ В}$. Зная межзубное напряжение, легко рассчитать неизвестные токи:

$$I_1 = \frac{-U_{12} + E_1}{R_1} = \frac{-32.5 + 100}{100} = 0.675\text{ А};$$

$$I_2 = \frac{U_{12} + E_2}{R_2} = \frac{32.5 + 50}{60} = 1.375\text{ А}; \quad I_4 = \frac{-U_{12}}{R_4} = \frac{-32.5}{25} = -1.3\text{ А}.$$

2.5. Метод наложения

Принцип наложения: ток любой ветви может быть найден как алгебраическая сумма частичных токов, протекающих в этой ветви.

Частичный ток – это ток, генерируемый только одним источником энергии, остальные источники исключаются из цепи (источники ЭДС заменяют проводниками, а ветви с источниками тока разрывают).

Математическая форма записи принципа наложения:

$$I_k = \sum_{i=1}^n I_k^{(i)}, \quad \text{где } I_k \text{ – искомый ток } k\text{-ой ветви; } I_k^{(i)} \text{ – частичный ток}$$

ветви, генерируемый i -м источником, n – число источников.

Порядок расчета

1. Определяется число источников n .
2. Изображается n подсхем, в каждой из которых оставляется только один источник энергии.
3. В каждой подсхеме определяется частичный ток.
4. Ток ветви находится алгебраическим суммированием частичных токов подсхем. С плюсом записываются частичные токи, которые совпадают по направлению с искомым током ветви, и с минусом, если не совпадают.

Пример 2.4. Определить ток I_2 (рис. 2.8, а) методом наложения, если $E = 90$ В, $J = 5$ А, $R_1 = 7$ Ом, $R_2 = 6$ Ом, $R_3 = 6$ Ом.

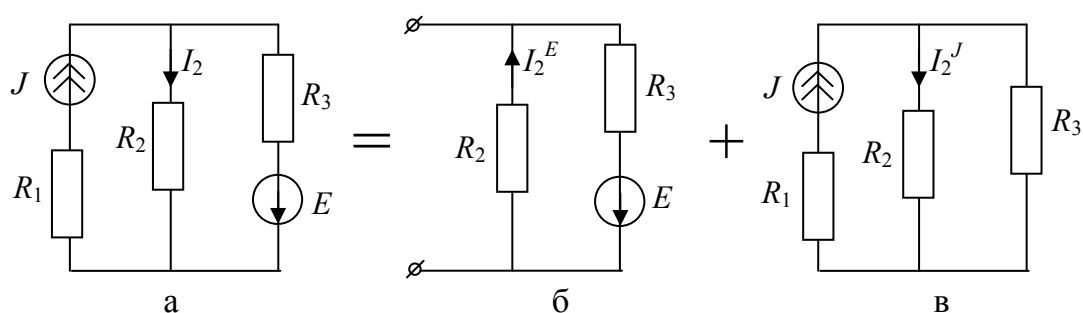


Рис. 2.8

Решение. В схеме два источника, следовательно, нужно нарисовать две подсхемы, в каждой из которых будет действовать один источник. Подсхема с источником ЭДС (ветвь с источником тока разомкнута) представлена на рис. 2.8, б. Частичный ток этой подсхемы равен

$$I_2^E = \frac{E}{R_2 + R_3} = \frac{90}{12} = 7.5 \text{ А.}$$

Подсхема с источником тока (вместо источника ЭДС – короткая) представлена на рис. 2.8, в. Частичный ток определим по правилу параллельных ветвей

$$I_2^J = J \frac{R_3}{R_2 + R_3} = \frac{30}{6 + 6} = 2.5 \text{ А.}$$

Ток ветви находится алгебраическим суммированием частичных токов подсхем: $I_2 = -I_2^E + I_2^J = -7.5 + 2.5 = -5$ А. Частичный ток I_2^E взят со знаком минус, т.к. его направление не совпадает с током ветви I_2 .

2.6. Метод эквивалентного генератора

Двухполюсником называется цепь, которая соединяется с внешней относительно нее частью цепи через два вывода. Различают активные и пассивные двухполюсники. **Активный** двухполюсник содержит источники электрической энергии, а **пассивный** двухполюсник их не содержит. Условные обозначения активного **А** и пассивного **П** двухполюсников приведены на рис. 2.9.

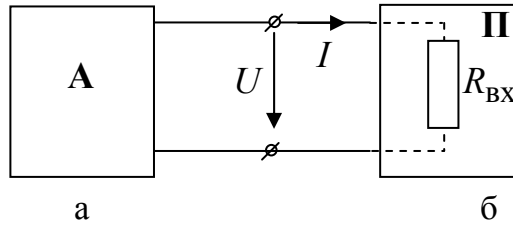


Рис. 2.9.

Схема замещения линейного двухполюсника определяется его линейной ВАХ или внешней характеристикой $U(I)$.

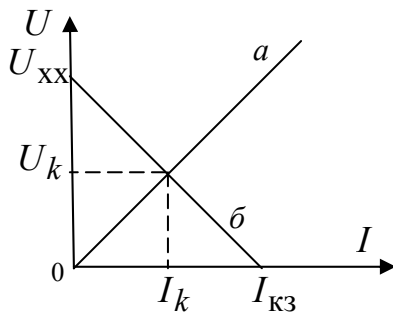


Рис. 2.10

ВАХ пассивного двухполюсника – прямая a на рис. 2.10. Поэтому его схема замещения представляется резистивным элементом с сопротивлением $R_{ВХ} = \frac{U}{I}$, где U, I и $R_{ВХ}$ – напряжение между выводами, ток и входное сопротивление пассивного двухполюсника.

ВАХ активного двухполюсника (рис. 2.9, б) можно построить по двум точкам, соответствующим режимам холостого хода, т.е. при $R_H = \infty, U = U_{XX}, I = 0$, и короткого замыкания, т.е. при $R_H = 0, U = 0, I = I_{КЗ}$. Эта характеристика и ее уравнение $U = U_{XX} - IR_{Г}$, где $R_{Г} = R_{ВЫХ} = \frac{U_{XX}}{I_{КЗ}}$ – эквивалентное или выходное сопротивление двухполюсника, совпадают с одноименными характеристикой и уравнением для источника электрической энергии, представляемого схемой замещения рис. 1.8.

Метод эквивалентного генератора применяется при расчете электрических цепей, когда требуется определить ток только в одной ветви.

Метод основан на теореме об активном двухполюснике, согласно которой сложную цепь, содержащую источники, по отношению к ветви с искомым током, рассматривают как активный двухполюсник (эквивалентный генератор), состоящий из эквивалентного источника ЭДС $E_{Г}$

(или источника тока J_{Γ}) и эквивалентного сопротивления R_{Γ} (рис. 2.11). В этом случае ЭДС генератора E_{Γ} равна напряжению холостого хода U_{xx} , т.е. напряжению на выходе цепи при разомкнутых зажимах «ab» ($R_k = \infty$). Внутреннее сопротивление генератора R_{Γ} равно сопротивлению цепи относительно зажимов «ab». Ток ветви определяется по формуле:

$$I_k = \frac{E_{\Gamma}}{R_{\Gamma} + R_k} = \frac{U_{xx}}{R_{\Gamma} + R_k} = \frac{J_{\Gamma}}{1 + R_k/R_{\Gamma}}, \text{ где } J_{\Gamma} = I_{кз} = U_{xx}/R_{\Gamma}.$$

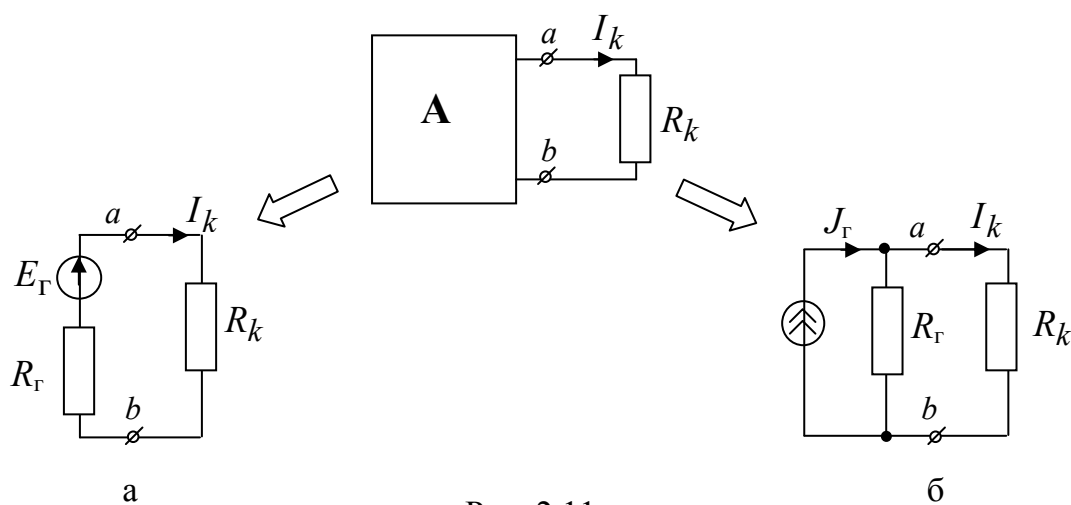


Рис. 2.11

Порядок расчета

1. Разрывается цепь относительно выделенной ветви и любым методом определяется напряжение холостого хода $U_{xx} = E_{\Gamma}$.
2. Определяется сопротивление цепи R_{Γ} относительно выделенной ветви. При этом ветви с источниками тока удаляются, а источники ЭДС заменяются проводниками.
3. Определяется ток ветви: $I_k = \frac{E_{\Gamma}}{R_{\Gamma} + R_k} = \frac{U_{xx}}{R_{\Gamma} + R_k}$, где R_k – сопротивление выделенной ветви.

Пример 2.5. Для схемы, представленной на рис. 2.5 найти ток I_5 методом эквивалентного генератора. Данные возьмем из примера 2.2: $E_1 = 140\text{В}$, $E_2 = 170\text{В}$, $J = 2\text{А}$, $R_2 = 140\text{Ом}$, $R_3 = R_4 = R_5 = 70\text{Ом}$.

Решение: Выделим ветвь с током I_5 , а остальную часть схемы заменим эквивалентным генератором с параметрами E_{Γ} и R_{Γ} .

Определим напряжение холостого хода $U_{xx} = E_{\Gamma}$. Для этого сопротивление R_5 заменяем разрывом (рис. 2.12).

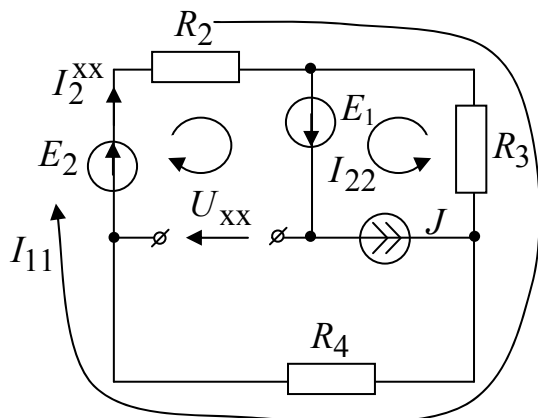


Рис. 2.12

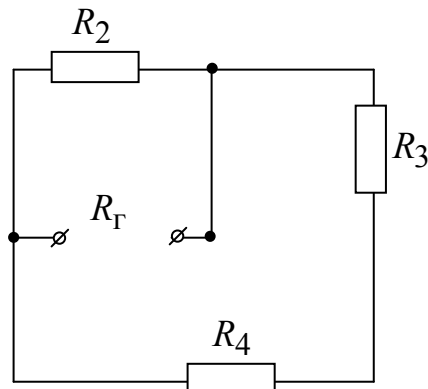


Рис. 2.13

По второму закону Кирхгофа $U_{xx} = E_1 + E_2 - I_2^{xx} R_2$. Для нахождения тока I_2^{xx} используем метод контурных токов: $I_{22} = J = 2 \text{ A}$;

$$I_{11}(R_2 + R_3 + R_4) - I_{22}R_3 = E_2.$$

Подставляя данные получаем $I_{11} = \frac{170 + 2 \cdot 70}{280} = 1.107 \text{ A}$,

тогда $I_2^{xx} = I_{11} = 1.107 \text{ A}$ и $U_{xx} = 155 \text{ В}$.

Для определения R_{Γ} выполним эквивалентные преобразования в схеме рис. 2.13:

$$R_{\Gamma} = \frac{(R_3 + R_4)R_2}{R_3 + R_4 + R_2} = \frac{140 \cdot 140}{280} = 70 \text{ Ом}.$$

Определяем ток ветви

$$I_5 = \frac{U_{xx}}{R_{\Gamma} + R_5} = \frac{155}{70 + 70} = 1.107 \text{ A}.$$

Ток и напряжение ветви можно определить графически. Для этого находятся напряжение холостого хода U_{xx} и ток короткого замыкания $I_{кз}$ для этой ветви. Затем по этим двум точкам строится внешняя характеристика (рис. 2.10). В этих же координатных осях строится ВАХ $U = IR_k$, где R_k – это сопротивление ветви, в которой определяем ток. Из точки пересечения внешней и вольт-амперной характеристики опускаются перпендикуляры на оси координат и находятся ток ветви I_k и напряжение U_k .

3. Однофазные цепи синусоидального тока

3.1. Способы представления гармонических величин

Напряжения, токи и ЭДС называются *переменными*, если их значения изменяются во времени. Их значения в любой данный момент времени называются *мгновенными* и обозначаются i, u, e . *Гармоническая величина* – это величина, изменяющаяся по закону синуса или косинуса.

В линейной цепи при действии синусоидально изменяющихся источников токи и напряжения будут также синусоидальны.

Известно несколько способов представления синусоидально изменяющихся величин: в виде тригонометрических функций, в виде графиков изменений во времени, в виде вращающихся векторов и в виде комплексных чисел.

Представление синусоидальных величин в виде графиков. На рис. 3.1 изображена синусоидальная функция

$$i(t) = I_m \sin(\omega t + \psi).$$

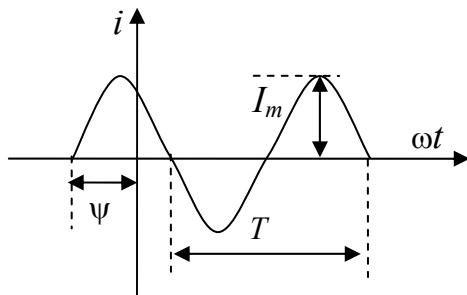


Рис. 3.1

Здесь I_m – максимальное значение или амплитуда; ψ – начальная фаза, или величина сдвига синусоиды относительно начала координат; T – период функции; $\omega = 2\pi f$ [рад/с] – угловая частота (число колебаний за 2π единиц времени); $f = 1/T$ [Гц] – частота.

О величине тока судят обычно по действующему значению за период. *Действующее* значение периодического тока равно по величине такому постоянному току, который, проходя через неизменное сопротивление R , за период времени T выделяет то же количество тепла, что и периодический ток:

$$I = \sqrt{\frac{1}{T} \int_0^T i^2(t) dt}, \quad \text{аналогично } U = \sqrt{\frac{1}{T} \int_0^T u^2(t) dt}.$$

Если периодический ток изменяется по синусоидальному закону, то его действующее значение определяется как

$$I = \sqrt{\frac{1}{T} \int_0^T I_m^2 \sin^2(\omega t + \psi) dt} = \frac{I_m}{\sqrt{2}}.$$

Аналогично определяются действующие значения других величин:

$$U = \frac{U_m}{\sqrt{2}}; \quad E = \frac{E_m}{\sqrt{2}}; \quad J = \frac{J_m}{\sqrt{2}}.$$

Запись синусоидальных величин может осуществляться как через амплитудные, так и через действующие значения:

$$i(t) = I_m \sin(\omega t + \psi) = \sqrt{2}I \sin(\omega t + \psi).$$

Средним значением синусоидальной величины считают ее среднее значение за положительный полупериод, совпадающее со средним значением по модулю. Например, для тока вычислим среднее значение, выбрав начальную фазу равной нулю:

$$I_{\text{ср}} = \frac{2}{T} \int_0^{T/2} i(t) dt = \frac{2}{T} \int_0^{T/2} I_m \sin \omega t dt = \frac{2I_m}{\pi}.$$

Представление синусоидальных величин вращающимися векторами.

Для представления тока $i(t) = I_m \sin(\omega t + \psi)$ вращающимся вектором построим (рис. 3.2) радиус вектор I_m этой величины длиной (в масштабе), равной амплитуде тока, и под углом ψ к горизонтальной оси. Это будет его исходное положение в момент начала отсчета времени $t = 0$.

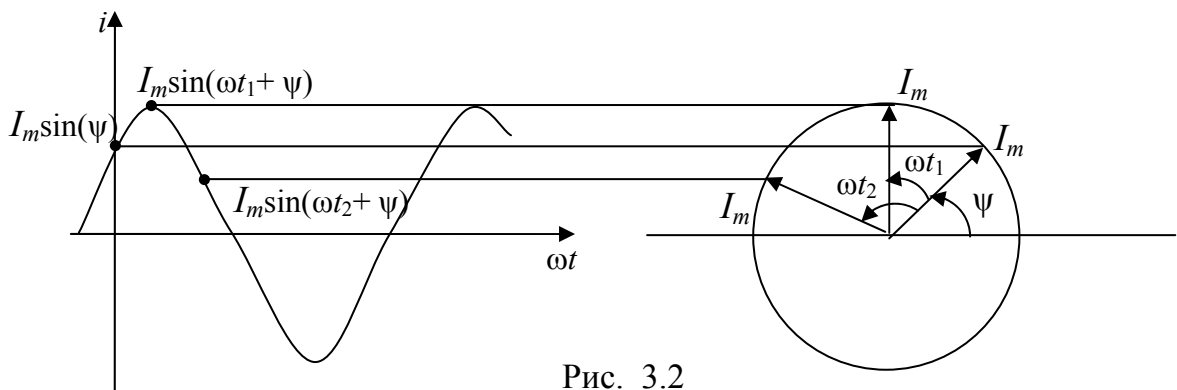


Рис. 3.2

Если радиус-вектор вращать с постоянной угловой скоростью ω против направления движения часовой стрелки, то его проекция на вертикальную ось будет равна $I_m \sin(\omega t + \psi)$ (рис. 3.2).

Применение вращающихся векторов позволяет компактно представить на одном рисунке совокупность различных синусоид одной частоты.

Представление синусоидальных величин комплексными числами.

Для того, чтобы представить синусоидальную величину $a(t) = A_m \sin(\omega t + \psi)$ комплексным числом, проведем на комплексной плоскости (рис. 3.3) из начала координат под углом ψ к оси действительных чисел вектор, длина которого (в масштабе) равна A_m . Конец

вектора находится в точке, которой соответствует определенное комплексное число – **комплексная амплитуда**: $\dot{A}_m = A_m e^{j\psi}$, где $j = \sqrt{-1}$ – мнимая единица.

При увеличении во времени фазы $\omega t + \psi$ угол между вектором и осью действительных чисел растет, т.е. получается вращающийся вектор $A_m e^{j(\omega t + \psi)} = A_m \cos(\omega t + \psi) + jA_m \sin(\omega t + \psi)$. При этом мнимая часть этого вектора равна заданной синусоидальной величине.

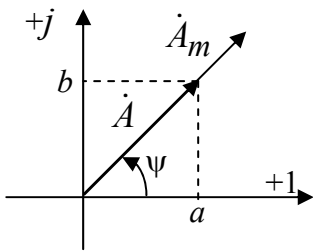


Рис. 3.3

Принято на комплексной плоскости изображать векторы синусоидально изменяющихся во времени величин для момента времени $\omega t = 0$. Для этого момента времени вектор $A_m e^{j(\omega t + \psi)}$ будет равен комплексной амплитуде $\dot{A}_m = A_m e^{j\psi}$.

Вектор на комплексной плоскости, длина которого (в масштабе) равна действующему значению синусоидальной величины (рис. 3.3), и соответствующее комплексное число называется **комплексным действующим значением**: $\dot{A} = \dot{A}_m / \sqrt{2} = A e^{j\psi}$.

Применяются три формы записи комплексного значения синусоидальной величины:

показательная форма $\dot{A} = A e^{j\psi}$;

тригонометрическая форма $\dot{A} = A \cos \psi + jA \sin \psi$;

алгебраическая форма $\dot{A} = \text{Re } \dot{A} + j \text{Im } \dot{A} = a + jb$, где $\text{Re } \dot{A} = a = A \cos \psi$ и $\text{Im } \dot{A} = b = A \sin \psi$ – действительная и мнимая части комплекса \dot{A} .

Переход от показательной формы к алгебраической

$$A e^{j\psi} = a + jb, \text{ где } a = A \cos \psi; \quad b = A \sin \psi.$$

Переход от алгебраической формы к показательной

$$a + jb = A e^{j\psi}, \text{ где } A = \sqrt{a^2 + b^2} \text{ – модуль комплексного числа;}$$

$$\psi = \arctg \frac{b}{a} \pm 180^\circ \text{ – фаза, причем } \pm 180^\circ \text{ учитывается, если } a < 0.$$

Пример 3.1. Пусть ток и напряжение заданы в виде синусоид: $i(t) = 5 \sin(\omega t + 130^\circ)$ А, $u(t) = 200 \sin(\omega t - 30^\circ)$ В, тогда комплексная амплитуда тока $\dot{I}_m = 5 e^{j130}$ А, комплексное действующее значение $\dot{I} = \frac{5}{\sqrt{2}} e^{j130}$ А. Переведем показательную форму в алгебраическую:

$\dot{I}_m = 5e^{j130} = 5 \cos(130^\circ) + j5 \sin(130^\circ) = -3.21 + j3.83 \text{ A}$. Комплексная амплитуда напряжения $\dot{U}_m = 200e^{-j30} \text{ В}$ или в алгебраической форме $\dot{U}_m = 200 \cos(-30^\circ) + j200 \sin(-30^\circ) = 173.2 - j100 \text{ В}$.

Операции с комплексными числами

1. При сложении (вычитании) комплексных чисел их записывают в алгебраической форме и отдельно складывают (вычитают) их действительные и мнимые части:

$$A_1 e^{j\psi_1} \pm A_2 e^{j\psi_2} = (a_1 + jb_1) \pm (a_2 + jb_2) = a_3 + jb_3 = A_3 e^{j\psi_3}.$$

$$5e^{j53.1} + 12.8e^{-j51.34} = (3 + 4j) + (8 - 10j) = 11 - 6j = 12.53e^{-j28.6}$$

2. Умножение и деление производят в показательной форме:

$$A_1 e^{j\psi_1} \cdot A_2 e^{j\psi_2} = A_1 A_2 e^{j(\psi_1 + \psi_2)}; \quad 3e^{j50} \cdot 6e^{-j20} = 18e^{j30}.$$

$$\frac{A_1 e^{j\psi_1}}{A_2 e^{j\psi_2}} = \frac{A_1}{A_2} e^{j(\psi_1 - \psi_2)}; \quad \frac{10e^{j85}}{5e^{j45}} = 2e^{40}.$$

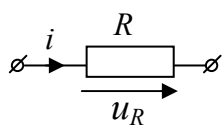
3. Сопряженное комплексное число: если $\dot{A} = A e^{j\psi} = a + jb$, то сопряженное ему число запишется в виде $\dot{A}^* = A e^{-j\psi} = a - jb$.

Некоторые соотношения:

$$j = e^{j90}; \quad -j = e^{-j90}; \quad jj = -1; \quad \frac{1}{j} = -j; \quad 1 = e^{j0}; \quad -1 = e^{j180}.$$

3.2. Электрическая цепь с резистивным элементом

Если через резистивный элемент течет синусоидальный ток $i(t) = I_m \sin(\omega t + \psi_i)$, тогда напряжение на сопротивлении изменяется по закону Ома



$$u_R(t) = i(t)R = I_m R \sin(\omega t + \psi_i) = U_{mR} \sin(\omega t + \psi_u),$$

где амплитуды тока и напряжения связаны соотношением $U_{mR} = I_m R$, а их начальные фазы равны $\psi_i = \psi_u$.

Следовательно, напряжение на зажимах сопротивления и ток, проходящий через это сопротивление, имеют одинаковую начальную фазу или, как говорят, совпадают по фазе.

Фазовый сдвиг φ – это разность начальных фаз двух синусоид, имеющих одинаковую частоту. В данном случае фазовый сдвиг между напряжением и током равен нулю: $\varphi = \psi_u - \psi_i = 0$.

Если перевести амплитудные значения в действующие (разделив на $\sqrt{2}$), то получим соотношение для действующих значений $U_R = IR$.

Представим синусоидальные ток и напряжение в комплексной форме: $\dot{I} = Ie^{j\psi_i}$ и $\dot{U}_R = Ue^{j\psi_u}$.

Закон Ома в комплексной форме для резистивного элемента: $\dot{U}_R = \dot{I}R$.



Рис. 3.4

Комплексная схема замещения резистивного элемента и его векторная диаграмма представлены на рис. 3.4.

Мгновенная мощность, поступающая в сопротивление:

$$p_R(t) = u_R i = UI(1 - \cos 2(\omega t + \psi_i))$$

изменяется с угловой частотой, удвоенной по сравнению с частотой напряжения и тока.

Ввиду того, что в рассматриваемом случае напряжение и ток совпадают по фазе, то есть всегда имеют одинаковый знак, их произведение всегда положительно.

Среднее значение мощности за период: $P = \frac{1}{T} \int_0^T p_R dt$ называется активной мощностью и измеряется в ваттах (Вт).

В рассмотренном случае $P = I^2 R$, то есть вся электрическая энергия, поступающая в сопротивление, преобразуется в тепло.

3.3. Электрическая цепь с идеальной катушкой

Связь между мгновенными значениями тока и напряжения индуктивного элемента (идеальной катушки) выражается формулами:

$$u_L(t) = L \frac{di(t)}{dt}; \quad i(t) = \frac{1}{L} \int u_L(t) dt.$$

Если в индуктивном элементе ток синусоидальный $i(t) = I_m \sin(\omega t + \psi_i)$, тогда напряжение изменяется по закону:

по закону:

$$u_L = L \frac{di}{dt} = L\omega I_m \cos(\omega t + \psi_i) = x_L I_m \sin(\omega t + \psi_i + 90^\circ) = U_{mL} \sin(\omega t + \psi_u),$$

Полученное выражение показывает, что напряжение на индуктивности опережает ток на 90° . Тогда фазовый сдвиг $\varphi = \psi_u - \psi_i = 90^\circ$.

Амплитуды, так же как и действующие значения напряжения и тока, связаны соотношениями, подобными закону Ома:

$$U_{mL} = \omega L I_m = I_m x_L; \quad U_L = \omega L I = I x_L,$$

где $x_L = \omega L$ [Ом] – **реактивное сопротивление индуктивного элемента** (индуктивное сопротивление). Величина $b_L = 1/\omega L$ называется индуктивной проводимостью, тогда $I_m = b_L U_{mL}$.

Если $\omega \rightarrow 0$, то $x_L \rightarrow 0$ – сопротивление индуктивного элемента постоянному току равно нулю.

Представим синусоидальный ток $i(t)$ и напряжение $u_L(t)$ соответствующими комплексными значениями: $\dot{I} = I e^{j\psi_i}$, $\dot{U}_L = U_L e^{j\psi_u}$.

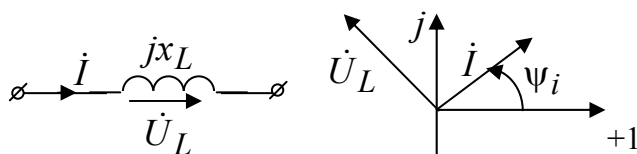


Рис. 3.5

Комплексная схема замещения и векторная диаграмма индуктивного элемента приведены на рис. 3.5. На диаграмме показано, что вектор напряжения опережает вектор тока на 90° .

Закон Ома в комплексной форме для индуктивного элемента

$$\dot{U}_L = \dot{I} \cdot jx_L,$$

где $x_L = \omega L$ и $j = 1e^{j90}$ – учитывает поворот вектора на 90° .

Энергия, накопленная в магнитном поле индуктивного элемента, рассчитывается по формуле: $W_M = \frac{Li^2}{2}$.

3.4. Электрическая цепь с идеальным конденсатором

Связь между мгновенными значениями тока и напряжения емкостного элемента (идеального конденсатора) выражается формулами:

$$i(t) = C \frac{du_C(t)}{dt}; \quad u_C(t) = \frac{1}{C} \int i(t) dt.$$

Если через емкостной элемент течет синусоидальный ток $i(t) = I_m \sin(\omega t + \psi_i)$, тогда напряжение на элементе запишется в виде:

$$u_C(t) = \frac{1}{C} \int i(t) dt = \frac{-I_m}{\omega C} \cos(\omega t + \psi_i) = x_C I_m \sin(\omega t + \psi_i - 90^\circ) = U_{mC} \sin(\omega t + \psi_u).$$

Полученное выражение показывает, что *напряжение на емкости отстает от тока на 90°* . Фазовый сдвиг $\varphi = \psi_u - \psi_i = -90^\circ$.

Амплитуды и действующие значения напряжения и тока связаны соотношениями: $U_{mC} = \frac{1}{\omega C} I_m = I_m x_C$; $U_C = \frac{1}{\omega C} I = I x_C$,

где $x_C = \frac{1}{\omega C}$ [Ом] – **реактивное сопротивление емкостного элемента** (емкостное сопротивление). Обратная величина $b_C = \omega C$ называется емкостной проводимостью. Следовательно,

$$I_m = b_C U_{mC}; \quad I = b_C U_C.$$

Если $\omega \rightarrow 0$, то $x_C \rightarrow \infty$, т.е. емкостной элемент представляет разрыв для постоянного тока, который при постоянном напряжении не протекает через емкость.

Представим синусоидальный ток i и напряжение u_C соответствующими комплексными значениями:

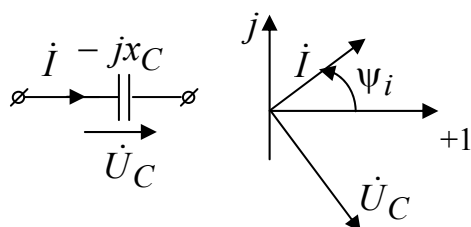


Рис. 3.6

ми комплексными значениями:

$\dot{I} = I e^{j\psi_i}$, $\dot{U}_C = U_C e^{j\psi_u}$. Комплексная схема замещения и векторная диаграмма емкостного элемента приведены на рис. 3.6. На диаграмме показано, что вектор напряжения отстает от вектора тока на 90° .

Закон Ома в комплексной форме для индуктивного элемента

$$\dot{U}_C = \dot{I} \cdot (-jx_C),$$

где $x_C = \frac{1}{\omega C}$ и $-j = 1e^{-j90}$ – учитывает поворот вектора на -90° .

Энергия, накопленная в электрическом поле емкостного элемента, рассчитывается по формуле: $W_{эл} = \frac{Cu_C^2}{2}$.

3.5. Законы Кирхгофа в комплексной форме

Первый закон Кирхгофа в комплексной форме

Алгебраическая сумма комплексных действующих значений токов в узле равна нулю: $\sum \pm \dot{I}_k = 0$.

Графическая проверка первого закона Кирхгофа осуществляется с помощью лучевой векторной диаграммы. **Лучевая векторная диаграмма** строится для комплексных действующих значений токов – это векторы, выходящие из начала координат каждый под своим углом.

Второй закон Кирхгофа в комплексной форме

В любом замкнутом контуре алгебраическая сумма комплексных действующих значений падений напряжения на пассивных элементах равна алгебраической сумме комплексных действующих значений ЭДС и напряжений источников тока:

$$\sum \pm \dot{U}_k = \sum \pm \dot{E}_k + \sum \pm \dot{U}_{jk}.$$

Для графической проверки второго закона Кирхгофа служит **топографическая диаграмма напряжений** – это векторы комплексных действующих значений напряжения, подстроенные один к другому и образующие замкнутый контур. Напряжения откладываются строго в том порядке, в каком соединены соответствующие элементы данной цепи, причем каждый последующий вектор проводится из конца предыдущего. Отрезок, соединяющий любые две точки диаграммы, равен напряжению между соответствующими точками схемы.

Векторы напряжений топографических диаграмм по отношению к соответствующим токам должны:

- совпадать по фазе для резистивных элементов;
- опережать ток на 90° для индуктивных элементов;
- отставать от тока на 90° для емкостных элементов.

Стрелки векторов напряжений должны показывать точку высшего потенциала.

3.6. Расчет линейных электрических цепей в комплексной форме

Так как основные законы электротехники в комплексной форме такие же, как и для цепей с постоянными токами, то все известные методы расчета цепей с постоянными токами справедливы для расчета цепей с переменными токами, только во всех формулах напряжения, ЭДС, токи и сопротивления будут комплексными числами.

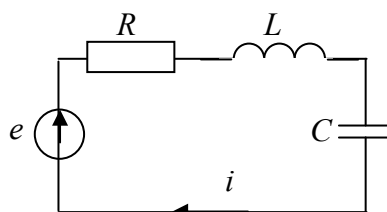


Рис. 3.7

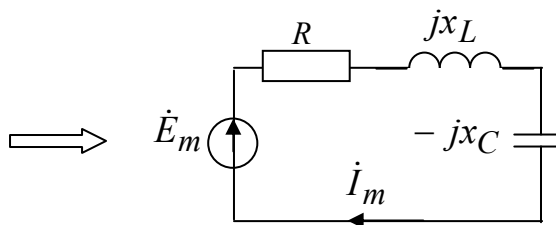


Рис. 3.8

Например, для схемы, представленной на рис. 3.7, при $e(t) = E_m \sin(\omega t + \psi)$, уравнение для мгновенных значений по второму закону Кирхгофа запишется в виде

$$u_R + u_L + u_C = e \quad \text{или} \quad iR + L \frac{di}{dt} + \frac{1}{C} \int idt = e.$$

Для расчета данной схемы составим схему замещения цепи (рис. 3.8) и запишем второй закон Кирхгофа в комплексной форме:

$$\dot{I}_m R + \dot{I}_m jx_L + \dot{I}_m (-jx_C) = \dot{E}_m.$$

$$\text{Вынесем } \dot{I}_m \text{ за скобку } \dot{I}_m (R + jx_L - jx_C) = \dot{E}_m. \quad (3.1)$$

Следовательно, для схемы (рис. 3.7)

$$\dot{I}_m = \frac{\dot{E}_m}{(R + jx_L - jx_C)},$$

где $\underline{Z} = Ze^{j\varphi} = R + j(x_L - x_C)$ [Ом] – **комплекс полного сопротивления цепи**.

Уравнение (3.1) перепишем в виде $\dot{I}_m \underline{Z} = \dot{E}_m$. Поделим обе его части на $\sqrt{2}$ и перейдем от комплексных амплитуд к комплексам действующих значений:

$$I = \frac{\dot{E}}{\underline{Z}}. \quad (3.2)$$

Уравнение (3.2) представляет собой **закон Ома для цепи синусоидального тока**. В общем случае \underline{Z} имеет некоторую действительную часть R и некоторую мнимую часть $jx = j(x_L - x_C)$:

$$\underline{Z} = R + jx = Ze^{j\varphi},$$

где R, x – активное и реактивное сопротивления цепи;

$Z = \sqrt{R^2 + x^2}$ – модуль полного сопротивления цепи;

$\varphi = \arctg \frac{x}{R}$ – угол сдвига фаз между входным напряжением и входным

ТОКОМ.

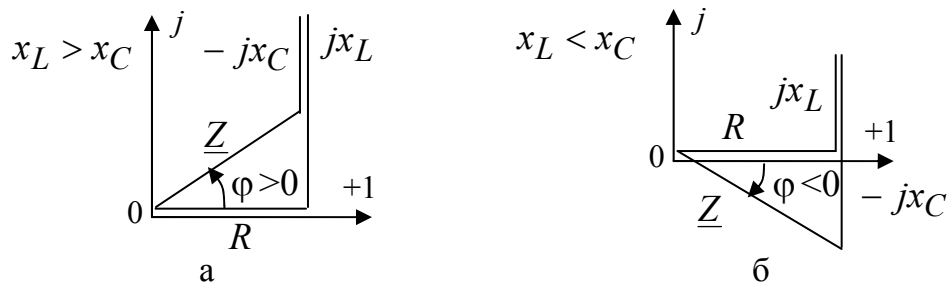


Рис. 3.9

В зависимости от знака величины $(x_L - x_C)$ угол φ может быть либо положительным ($\varphi > 0$ – индуктивный характер комплексного со-

противления (рис. 3.9, а)), либо отрицательным ($\varphi < 0$ – емкостной характер комплексного сопротивления (рис. 3.9, б)).

Для построения векторной диаграммы покажем на схеме направления напряжений на пассивных элементах (рис. 3.10).

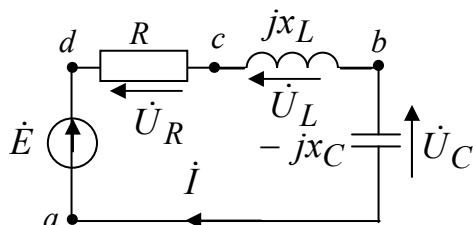


Рис. 3.10

Пусть вектор тока совпадает по направлению с осью вещественных чисел (рис. 3.11). Выбираем масштаб тока ($m_i = n$, А/см) и масштаб напряжения ($m_u = k$, В/см). В принятом масштабе изображаем вектор тока \dot{I} , затем в масштабе откладываем напряжения на соответствующих сопротивлениях в последовательности их расположения в цепи. Пусть точка a совпадает с началом координат, из этой точки выходит вектор напряжения $\dot{U}_C = \dot{I} \cdot (-jx_C)$, который отстает от тока на 90° . Стрелка напряжения \dot{U}_C входит в точку b , из которой

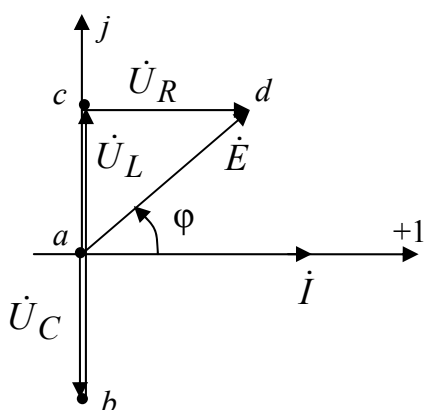


Рис. 3.11

выходит $\dot{U}_L = \dot{I} \cdot jx_L$. Следовательно, на комплексной плоскости из конца вектора \dot{U}_C строим вектор \dot{U}_L , учитывая, что он должен опередить ток на 90° . Затем из конца вектора \dot{U}_L откладываем $\dot{U}_R = \dot{I}R$, который совпадает по фазе с током. ЭДС \dot{E} находим как сумму напряжений на пассивных элементах (рис. 3.11). Векторная диаграмма построена

для случая $U_L > U_C$.

Пример 3.2. Входное сопротивление цепи постоянному току 10 Ом. Во сколько раз оно изменится на частоте 100 рад/с, если $L = 0.1$ Гн, $C = 2$ мФ. Определить входной ток (рис. 3.12) при входном напряжении $u(t) = \sqrt{2}80 \sin(\omega t + 90^\circ)$ В.

Решение. Напряжение и сопротивления элементов цепи представляем в комплексной форме:

$$x_L = \omega L = 100 \cdot 0.1 = 10 \text{ Ом}, \quad x_C = \frac{1}{\omega C} = \frac{10^3}{100 \cdot 2} = 5 \text{ Ом}, \quad \text{активное сопротивление не зависит от частоты } R = 10 \text{ Ом}, \quad \dot{U}_m = 80\sqrt{2}e^{j90^\circ}.$$

На постоянном токе частота равна нулю, следовательно, $x_C \rightarrow \infty, x_L = 0$ и в цепи остается только активное сопротивление $R = 10$ Ом. При частоте равной 100 рад/с рассчитаем полное комплексное сопротивление цепи:

$$\underline{Z} = R + \frac{-jx_C jx_L}{jx_L - jx_C} = 10 + \frac{50}{10j - 5j} = 10 - 10j = 10\sqrt{2}e^{-j45} \text{ Ом.}$$

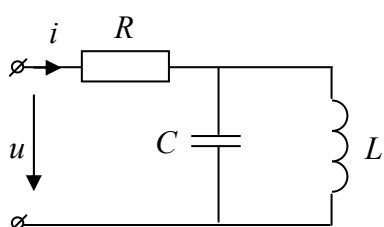


Рис. 3.12

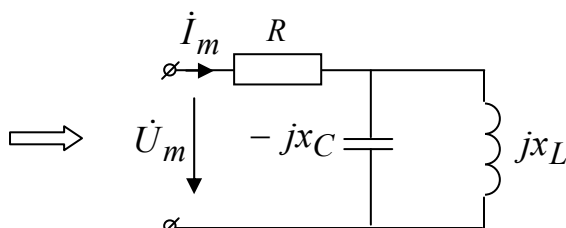


Рис. 3.13

Значит, входное сопротивление цепи на частоте 100 рад/с увеличится в $\sqrt{2}$ раз по сравнению с входным сопротивлением цепи постоянному току. Определяем ток по закону Ома:

$$\dot{I}_m = \frac{\dot{U}_m}{\underline{Z}} = \frac{80\sqrt{2}e^{j90}}{10\sqrt{2}e^{j-45}} = 8e^{j135} \text{ А.}$$

Представляем ток как функцию времени: $i(t) = 8\sin(100t + 135^\circ)$ А.

3.7. Мощность в цепи синусоидального тока

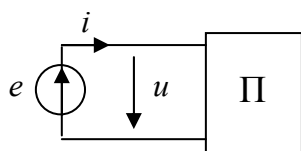


Рис. 3.14

Если пассивный двухполюсник подключен к источнику ЭДС с напряжением $u(t) = \sqrt{2}U \sin(\omega t + \psi_u)$ и током $i(t) = \sqrt{2}I \sin(\omega t + \psi_i)$, тогда его мгновенная мощность запишется в виде

$$p = ui = 2UI \sin(\omega t + \psi_u) \sin(\omega t + \psi_i) = UI \cos \varphi + UI \cos(2\omega t + \psi_u + \psi_i) = P + S \cos(2\omega t + \psi_u + \psi_i),$$

где $P = \frac{1}{T} \int_0^T p dt = UI \cos \varphi$ [Вт] – активная мощность, равна постоянной составляющей мгновенной мощности; $\varphi = \psi_u - \psi_i$ – сдвиг фаз между напряжением и током.

Активная мощность зависит от действующих значений напряжения и тока, а также от $\cos \varphi$ – **коэффициента мощности**. Активная мощ-

ность определяет среднюю скорость необратимого преобразования энергии во всех резистивных элементах. Она всегда положительна и не зависит от знака угла φ .

Активная мощность измеряется ваттметрами. Ваттметр имеет две измерительные цепи, одна из которых включается последовательно с двух-

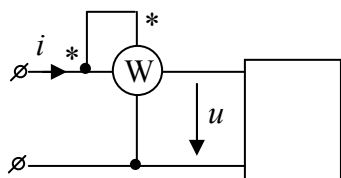


Рис. 3.15

полюсником, т.е. ток в этой цепи равен току i двухполюсника. Вторая измерительная цепь включается параллельно с двухполюсником, т.е. напряжение на этой цепи равно напряжению u двухполюсника. Чтобы учесть знак угла φ измерительные цепи должны быть включены относительно положительных направлений тока и напряжения, поэтому один из выводов каждой измерительной цепи обозначен звездочкой (рис. 3.15).

Из треугольника сопротивлений (рис. 3.9) следует, что $\cos \varphi = \frac{R}{Z}$, тогда $P = UI \cos \varphi = \frac{U}{Z} IR = I^2 R$.

Полная мощность – это произведение действующих значений напряжения между выводами источника $U = E$ и тока источника I :

$$S = UI = EI = I^2 Z \text{ [ВА]}.$$

Для измерения полной мощности выбрана своя единица: вольт-ампер [ВА].

Полная мощность определяет эксплуатационные возможности многих электротехнических устройств (генераторов, трансформаторов и др.), для которых она указывается в качестве номинальной: $S_H = U_H I_H$. Например, для генератора электрической энергии номинальная полная мощность равна его максимальной активной мощности, которая может быть получена при $\cos \varphi = 1$.

Реактивная мощность Q отражает процесс обмена энергией между источником энергии и совокупностью индуктивных и емкостных элементов: $Q = UI \sin \varphi = I^2 x$ [Вар], где $\sin \varphi = \frac{x}{Z}$ (из треугольника сопротивлений). При индуктивном характере входного сопротивления ($\varphi > 0$) реактивная мощность положительна, при емкостном ($\varphi < 0$) – отрицательна.

Представим входной ток и напряжение в комплексной форме: $\dot{I} = Ie^{j\psi_i}$, $\dot{U} = Ue^{j\psi_u}$. Запишем в общем виде полное комплексное со-

противление цепи $\underline{Z} = Ze^{j\varphi} = R + jx$. Тогда комплекс полной мощности цепи запишется в виде

$$\dot{S} = \dot{U}I^* = UIe^{j(\psi_u - \psi_i)} = UIe^{j\varphi} = P + jQ \text{ [ВА]},$$

где $I^* = Ie^{-j\psi_i}$ – сопряженный ток; $P = UI \cos \varphi$ – активная мощность; $Q = UI \sin \varphi$ – реактивная мощность.

Так как $\dot{U} = \dot{I}\underline{Z}$, то комплекс полной мощности можно записать в виде $\dot{S} = \dot{U}I^* = \underline{Z}II^* = \underline{Z}I^2 = RI^2 + jxI^2$.

Если все стороны треугольника сопротивлений (рис. 3.9) умножить на I , то получим треугольник напряжений (рис. 3.16), где $U = \sqrt{U_R^2 + U_x^2}$; $\cos \varphi = \frac{U_R}{U}$; $U_R = IR$; $U_x = Ix$.

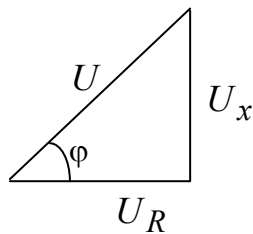


Рис. 3.16

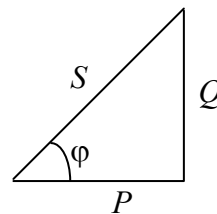


Рис. 3.17

Если все стороны треугольника напряжений (рис. 3.16) умножить на I , то получим треугольник мощностей (рис. 3.17), где $S = \sqrt{P^2 + Q^2}$; $\cos \varphi = \frac{P}{S}$.

Для проверки правильности расчетов составляется баланс мощностей в комплексной форме.

Если в схеме имеется несколько источников ЭДС и источников тока, то выражение для вырабатываемой полной мощности определяется в виде

$$\dot{S}_{\text{и}} = \sum_i \dot{E}_i I_i^* + \sum_k \dot{U}_{J_k} J_k^* = P_{\text{и}} + jQ_{\text{и}}.$$

В свою очередь, активная потребляемая мощность определяется как сумма активных мощностей во всех резистивных элементах:

$$P_{\text{п}} = \sum_k I_k^2 R_k,$$

где I_k – действующее значение тока в k -ой ветви; R_k – сопротивление k -ой ветви.

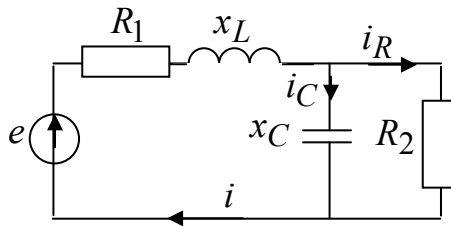
Реактивная потребляемая мощность находится с учетом действующих значений токов во всех реактивных элементах:

$$Q_{\Pi} = \sum_i I_i^2 x_{Li} - \sum_k I_k^2 x_{Ck}.$$

Далее рассчитывается относительная погрешность:

$$\delta_P = \frac{|P_{\text{и}} - P_{\text{п}}|}{P_{\text{и}}} \cdot 100\% \leq 3\%; \quad \delta_Q = \frac{|Q_{\text{и}} - Q_{\text{п}}|}{Q_{\text{п}}} \cdot 100\% \leq 3\%.$$

Пример 3.3. Определить входное сопротивление цепи, токи и составить баланс мощности если



$e(t) = 42,42 \sin(\omega t + 90^\circ)$, В, $R_1 = 5$ Ом,
 $R_2 = 2$ Ом, $x_C = 2$ Ом, $x_L = 9$ Ом.

Решение. Расчет ведем в комплексных числах $\dot{E} = \frac{42,42}{\sqrt{2}} e^{j90} = 30e^{j90}$ В. Опреде-

лим комплекс входного сопротивления цепи:

$$\underline{Z} = R_1 + jx_L + \frac{-jx_C \cdot R_2}{R_2 - jx_C} = 5 + 9j + \frac{4e^{-j90}}{2 - 2j} = 5 + 9j + 1,41e^{-j45} = 6 + 8j \text{ Ом}$$

Комплекс действующего значения входного тока найдем по закону Ома:

$$\dot{I} = \frac{\dot{E}}{\underline{Z}} = \frac{30e^{j90}}{6 + 8j} = 3e^{j36,8} \text{ А, а токи в ветвях по правилу параллельных}$$

$$\text{ветвей: } \dot{I}_R = \dot{I} \frac{-jx_C}{R_2 - jx_C} = 3e^{j36,8} \frac{-2j}{2 - 2j} = 2,12e^{-j8,2} \text{ А;}$$

$$\dot{I}_C = \dot{I} \frac{R_2}{R_2 - jx_C} = 3e^{j36,8} \frac{2}{2 - 2j} = 2,12e^{j81,8} \text{ А.}$$

Составим баланс мощностей:

$$\dot{S}_{\text{и}} = \dot{E} \cdot \dot{I}^* = 30e^{j90} \cdot 3e^{-j36,8} = P_{\text{и}} + jQ_{\text{и}} = 53,9 + 72j \text{ ВА;}$$

$$P_{\text{п}} = I^2 R_1 + I_R^2 R_2 = 3^2 \cdot 5 + 2,12^2 \cdot 2 = 53,9 \text{ Вт;}$$

$Q_{\text{п}} = I^2 x_L - I_C^2 x_C = 3^2 \cdot 9 - 2,12^2 \cdot 2 = 72 \text{ Вар}$. Баланс сошелся, значит, токи рассчитаны верно. Запишем их мгновенные значения:

$$i(t) = 3\sqrt{2} \sin(\omega t + 36,8), \text{ А; } i_R(t) = 2,12\sqrt{2} \sin(\omega t - 8,2), \text{ А;}$$

$$i_C(t) = 2,12\sqrt{2} \sin(\omega t + 81,8), \text{ А.}$$

3.8. Резонанс в цепях синусоидального тока

Резонанс – это такой режим электрической цепи, содержащей емкости и индуктивности, при котором общее входное сопротивление или входная проводимость цепи будут чисто вещественными. В этом режиме цепь потребляет только активную мощность и входные ток и напряжение совпадают по фазе. Различают резонансы напряжений, токов и сложной цепи.

Резонанс напряжений – это резонанс при последовательном соединении участков цепи с индуктивным и емкостным характером (рис. 3.18).

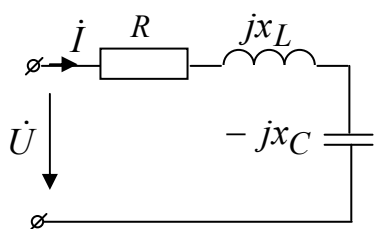


Рис. 3.18

Полное сопротивление цепи $\underline{Z} = R + j(x_L - x_C)$. Исходя из определения резонанса, выведем условие резонанса: $x_L = x_C$ или $\omega L = 1/\omega C$.

В режиме резонанса напряжений за счет компенсации реактивных сопротивлений входное сопротивление цепи будет вещественным $\underline{Z} = R$ и наименьшим, следовательно, ток станет максимальным: $\dot{I}_{\max} = \dot{U}/R$.

Резонанс напряжений может быть достигнут изменением частоты, емкости или индуктивности. Резонансная частота рассчитывается по формуле $\omega_0 = 1/\sqrt{LC}$, резонансная емкость – $C_0 = 1/\omega^2 L$, резонансная индуктивность – $L_0 = 1/\omega^2 C$.

Если реактивные сопротивления $x_L = x_C$, то напряжения на реактивных элементах $\dot{U}_L = jx_L \dot{I}$, $\dot{U}_C = -jx_C \dot{I}$ будут равны по модулю ($U_L = U_C$) и могут значительно превосходить по величине приложенное напряжение. Поэтому резонанс при последовательном соединении называют резонансом напряжений.

Превышение напряжения на реактивных элементах над входным напряжением имеет место при условии

$$R < \omega_0 L = \frac{1}{\omega_0 C} = \sqrt{\frac{L}{C}},$$

Величина $\rho = \sqrt{L/C}$ [Ом] имеет размерность сопротивления и называется **волновым (характеристическим) сопротивлением контура**.

Отношение $Q = \frac{U_L}{U} = \frac{U_C}{U} = \frac{\rho}{R}$ определяет резонансные свойства колебательного контура и называется **добротностью контура**.

Если при резонансе увеличить в одинаковое число раз n индуктивное и емкостное сопротивления, то ток в цепи не изменится, а напряжения на индуктивном и емкостном элементах увеличатся в n раз.

Угол между входным напряжением и током в режиме резонанса $\varphi = \arctg \frac{x_L - x_C}{R} = 0$. Следовательно, реактивная мощность цепи $Q = UI \sin \varphi = 0$, и цепь в режиме резонанса потребляет только активную мощность $P = UI \cos \varphi$.

Физическая причина возникновения повышенных напряжений – это колебания энергии, запасаемой попеременно в электрическом поле емкостного элемента и в магнитном поле индуктивного элемента.

Зависимости полного $Z = \sqrt{R^2 + x^2}$, реактивного $x = \omega L - 1/\omega C$ сопротивлений и угла сдвига фаз $\varphi = \arctg \frac{x}{R}$ от частоты приведены на рис. 3.19.

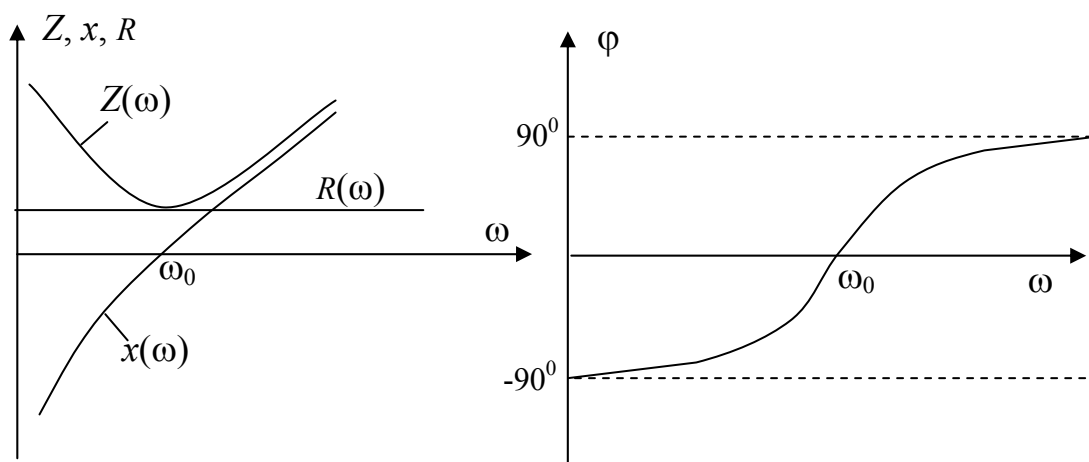


Рис. 3.19

В аппаратуре связи, автоматики и т.д. большое практическое значение имеют зависимости токов и напряжений от частоты для цепей, в которых возможен резонанс. Эти зависимости называются **резонансными кривыми** (рис. 3.20).

Ток $I(\omega) = \frac{U}{\sqrt{R^2 + (\omega L - 1/\omega C)^2}}$ достигает максимального значения в

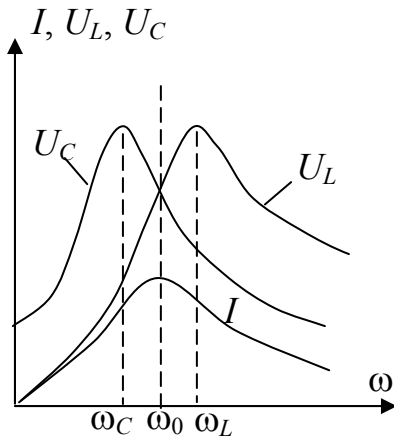


Рис. 3.20

режиме резонанса. Напряжение на индуктивном элементе $U_L = \omega LI$. При $\omega = 0$ $U_L = 0$, при $\omega \rightarrow \infty$ $U_L \rightarrow U$. Напряжение на емкостном элементе $U_C = \frac{I}{\omega C}$ при $\omega = 0$ равно входному напряжению U , при $\omega \rightarrow \infty$ $U_C \rightarrow 0$. На рис. 3.20 видно, что наибольшие значения напряжений на индуктивном и емкостном элементах получаются при угловых частотах, несколько отличающихся от резонансной. Максимум U_L имеет место при частоте $\omega_L > \omega_0$, а максимум U_C при

частоте $\omega_C < \omega_0$.

Чем меньше R при неизменных остальных параметрах схемы, т.е. чем больше добротность Q , тем меньше отличаются ω_L и ω_C от резонансной частоты и тем острее становятся все три резонансные кривые $I(\omega)$, $U_C(\omega)$, $U_L(\omega)$.

Векторная диаграмма резонанса напряжений представлена на рис. 3.21.

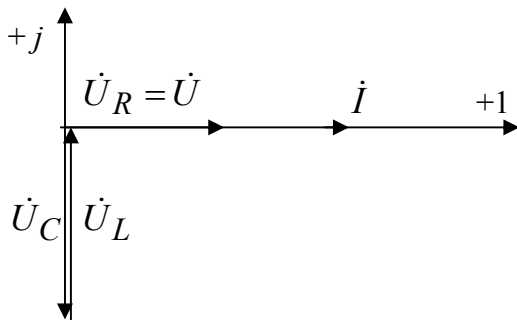


Рис. 3.21

В электроэнергетических устройствах в большинстве случаев резонанс напряжений – явление нежелательное, так как при резонансе напряжения установок могут в несколько раз превышать их рабочие напряжения. Но, например, в радиотехнике, телефонии резонанс напряжений применяется для настройки цепей на заданную частоту.

Резонанс токов – это резонанс при параллельном соединении участков цепи с индуктивным и емкостным характером.

Пусть на вход цепи подано напряжение \dot{U} (рис. 3.22), тогда токи в параллельных ветвях определяются по закону Ома:

$$\dot{I}_K = \frac{\dot{U}}{R + jx_L}; \quad \dot{I}_C = \frac{\dot{U}}{-jx_C}.$$

Общий ток по первому закону Кирхгофа:

$$i = i_K + i_C = \dot{U} \left(\frac{1}{R + jx_L} + \frac{1}{-jx_C} \right) = \dot{U} \cdot \underline{Y},$$

где $\underline{Y} = \underline{Y}_K + \underline{Y}_C = \left(\frac{1}{R + jx_L} + \frac{1}{-jx_C} \right)$ – комплекс полной проводимости

цепи. В режиме резонанса мнимая часть входной проводимости должна быть равна нулю. Чтобы выделить мнимую часть умножим числитель и знаменатель \underline{Y}_K на комплексно сопряженное число:

$$\frac{R - jx_L}{R^2 + x_L^2} + \frac{j}{x_C} = \left(\frac{R}{R^2 + x_L^2} \right) + j \left(\frac{1}{x_C} - \frac{x_L}{R^2 + x_L^2} \right) = g + jb,$$

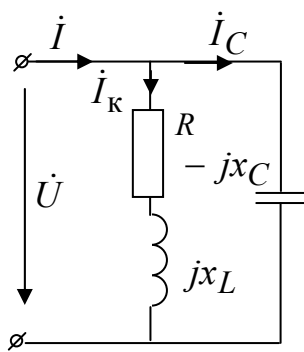


Рис. 3.22

где $g = \frac{R}{R^2 + x_L^2}$ – активная проводимость цепи;

$b = \frac{1}{x_C} - \frac{x_L}{R^2 + x_L^2}$ – реактивная проводимость цепи.

Приравняв к нулю мнимую часть, находим **условие резонанса** токов: $\frac{1}{x_C} = \frac{x_L}{R^2 + x_L^2}$, а резонанс-

ная частота $\omega_0 = \sqrt{\frac{1}{LC} - \frac{R^2}{L^2}}$. Резонанса можно дос-

тигнуть либо изменением частоты приложенного напряжения, либо изменением параметров цепи.

В режиме резонанса входная проводимость и входной ток минимальны.

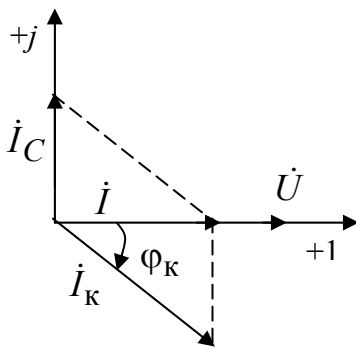


Рис. 3.23

Угол между входным током i и приложенным напряжением \dot{U} равен

$\varphi = \arctg \frac{b}{g} = 0$, значит, реактивная мощность

в режиме резонанса токов $Q = UI \sin \varphi$ равна

нулю, а активная $P = UI \cos \varphi = U^2 / R$.

При резонансе токи I_K и I_C могут значительно превосходить общий ток при усло-

вии $\frac{1}{x_C} > g$. Поэтому резонанс при парал-

лельном соединении называют резонансом токов.

Векторная диаграмма при резонансе в рассматриваемой цепи приведена на рис. 3.23, где $\varphi_K = \arctg \frac{x_L}{R}$.

При резонансе токов также как и при резонансе напряжений происходят колебания энергии в цепи. Энергия полей переходит из конденсатора в катушку и обратно, не обмениваясь с источником, питающим цепь. Источник энергии только покрывает потери энергии в проводимости g .

Изменяя частоту при заданном входном напряжении и параметрах цепи, можно построить частотные характеристики $I_K(\omega)$, $I_C(\omega)$, $I = UY$, а также $\varphi(\omega) = \arctg \frac{b}{g}$ (рис. 3.24).

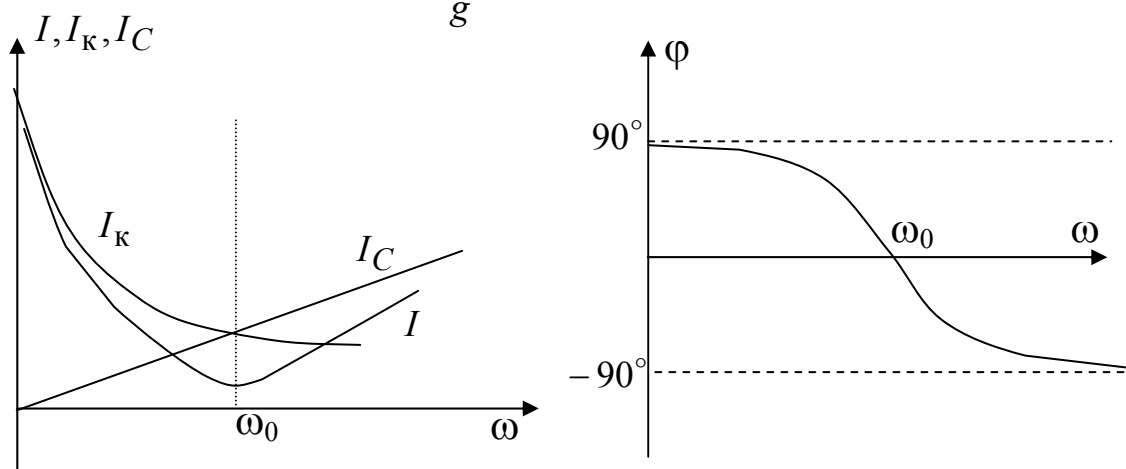
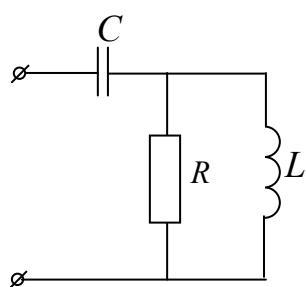


Рис. 3.24

Резонанс токов используется в радиотехнике для ослабления сигналов определенной частоты, в электроэнергетике – для уменьшения потерь в линии, в электронике – для фильтрации определенных гармоник (резонансные) фильтры.



Пример 3.4. Определить индуктивность, при которой в цепи с параметрами $R = 20$ Ом, $C = 10$ мкФ, $\omega = 10^4$ рад/с наступает резонанс. Также определить добротность контура.

Решение.

Запишем комплекс входного сопротивления цепи и выделим его мнимую часть

$$\underline{Z} = -jx_C + \frac{jx_L R}{R + jx_L} = -jx_C + \frac{jx_L R \cdot (R - jx_L)}{R^2 + x_L^2} =$$

$$\frac{x_L^2 R}{R^2 + x_L^2} + j \left(-x_C + \frac{R^2 x_L}{R^2 + x_L^2} \right) = R_{\text{ЭКВ}} + jx_{\text{ЭКВ}}.$$

При резонансе мнимая часть входного сопротивления должна равняться

нулю, т.е. $\frac{R^2 x_L}{R^2 + x_L^2} = x_C$, учитывая, что $x_C = \frac{1}{\omega C} = \frac{10^6}{10^5} = 10$ Ом подстав-

ляем данные $\frac{20^2 x_L}{20^2 + x_L^2} = 10$ и находим $x_L = 20$ Ом. Следовательно,

$$L = \frac{x_L}{\omega} = \frac{20}{10^4} = 2 \text{ мГн. Тогда добротность контура } Q = \frac{x_C}{R_{\text{ЭКВ}}} = \frac{10}{10} = 1.$$

Многие электротехнические устройства синусоидального тока (фазовращатели, двигатели и др.) имеют сильные магнитные поля. У таких устройств велика реактивная (индуктивная) \dot{I}_x составляющая тока $\dot{I} = I_R + jI_x$, т.е. большой положительный угол φ , что ухудшает их коэффициент мощности $\cos \varphi$, и, соответственно, коэффициент мощности промышленного предприятия. Низкое значение $\cos \varphi$ приводит к неполному использованию генераторов, линий передачи и другого оборудования, которое бесполезно загружается реактивным (индуктивным) током. Эта составляющая тока обуславливает также увеличение потерь электрической энергии в проводах.

Чтобы увеличить значение $\cos \varphi$, необходимо включить параллельно приемнику с большой индуктивной составляющей тока батарею конденсаторов. Реактивный (емкостной) ток батареи конденсаторов компенсирует реактивный (индуктивный) ток приемника. Улучшение $\cos \varphi$ посредством включения батареи конденсаторов называется искусственным улучшением коэффициента мощности в отличие от естественного улучшения, получаемого при полном использовании мощности двигателей и установке синхронных двигателей, у которых реактивный ток очень мал.

Пример 3.5. Показания приборов в режиме резонанса: $A = 5 \text{ А}$, $A_1 = 8.66 \text{ А}$ (рис. 3.25). Определить входное напряжение, если $R = 5$ Ом.

Решение. Ток \dot{I}_k содержит активную и индуктивную реактивную составляющие: $I_k = \sqrt{I_R^2 + I_L^2}$. Построим векторную диаграмму, приняв начальную фазу входного напряжения равной нулю.

Построим лучевую диаграмму токов учитывая, что на емкостном элементе ток опережает напряжение на 90° , индуктивная составляющая

тока отстает на 90° от напряжения, а активная составляющая тока совпадает по фазе с напряжением (рис. 3.26).

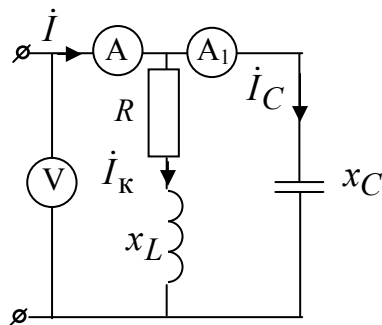


Рис. 3.25

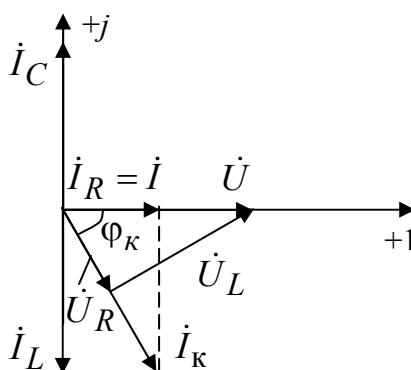


Рис. 3.26

В режиме резонанса токов реактивные составляющие токов параллельных ветвей равны по модулю $I_C = I_L$ и компенсируют друг друга. Тогда входной ток будет равен активной составляющей тока катушки $\dot{I} = \dot{I}_R$. Из прямоугольного треугольника найдем ток катушки $I_k = \sqrt{I_R^2 + I_L^2} = \sqrt{5^2 + 8.66^2} = 10$ А. Напряжение на резистивном элементе $U_R = I_k R = 10 \cdot 5 = 50$ В и совпадает по фазе с \dot{I}_k . Найдем угол $\varphi_k = \arctg \frac{I_L}{I_R} = 60^\circ$. Напряжение $\dot{U}_L = \dot{I}_k jx_L$ опережает \dot{I}_k на 90° . Тогда из треугольника напряжений рис. 3.26 найдем входное напряжение

$U = \frac{U_R}{\cos 60^\circ} = \frac{50}{0.5} = 100$ В.

4. Трехфазные электрические цепи

4.1. Получение трехфазных ЭДС. Трехфазные источники

Трехфазная цепь является частным случаем многофазных электрических систем, представляющих собой совокупность электрических цепей, в которых действуют ЭДС одинаковой частоты, сдвинутые друг относительно друга на определенный угол.

Каждая из частей многофазной системы, характеризующаяся одинаковым током называется **фазой**.

Таким образом, понятие «фаза» имеет в электротехнике два различных значения:

- фаза как аргумент синусоидально изменяющейся величины;
- фаза как часть многофазной цепи.

Важной предпосылкой развития многофазных электрических систем явилось открытие явления вращающегося магнитного поля (Г.Феррарис и Н.Тесла) в 1888г. Первые электрические двигатели были двухфазными, но они имели невысокие рабочие характеристики.

В настоящее время наибольшее распространение получили трехфазные системы. На трехфазном токе работают все крупные электростанции и потребители. Это связано с рядом их преимуществ по сравнению, как с однофазными, так и с другими многофазными системами:

- экономичность передачи электроэнергии на большие расстояния;
- возможность сравнительно простого получения кругового вращающегося магнитного поля, необходимого для работы как асинхронного, так и синхронного двигателя;
- возможность получения в одной установке двух эксплуатационных напряжений – фазного и линейного.

Большой вклад в разработку трехфазных систем внес выдающийся русский ученый М.О. Доливо-Добровольский, считающийся основоположником трехфазных систем. Им были разработаны основные звенья генерирования, передачи, распределения и преобразования электроэнергии трехфазного тока: трехфазный генератор, трансформатор и асинхронный двигатель.

Источником трехфазного напряжения является трехфазный синхронный генератор (рис. 4.1), на статоре 1 которого размещается обмотка 2, состоящая из трех частей (фаз). Фазы этой обмотки располагаются на статоре таким образом, чтобы их магнитные оси были сдвинуты в пространстве друг относительно друга на угол 120° .

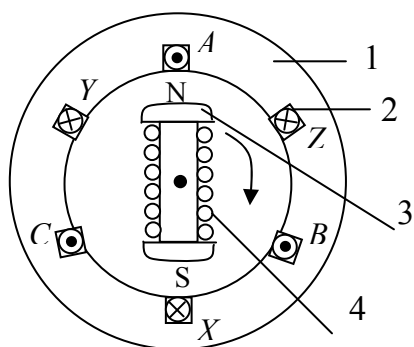


Рис. 4.1

На рис. 4.1. каждая фаза обмотки статора условно показана состоящей из одного витка. Начала фаз обозначаются буквами A, B, C, а концы — X, Y, Z. Ротор 3 — это электромагнит, возбуждаемый постоянным током обмотки возбуждения 4, расположенной на роторе. При вращении ротора турбиной с равномерной скоростью в обмотках фаз статора индуктируются синусоидальные ЭДС одинаковой амплитуды и частоты, с начальными фазами, отличающимися друг от друга на 120° .

На рис. 4.2 показаны график мгновенных значений и векторная диаграмма ЭДС трехфазного генератора. При построении графика

ка мгновенных значений начальная фаза e_A выбрана равной нулю $\psi_A = 0$. Тогда мгновенные значения ЭДС запишутся в виде

$$e_A = E_m \sin \omega t; \quad e_B = E_m \sin(\omega t - 120^\circ); \quad e_C = E_m \sin(\omega t + 120^\circ).$$

Им соответствуют комплексные действующие значения:

$$\dot{E}_A = \frac{E_m}{\sqrt{2}} = E_\phi; \quad \dot{E}_B = E_\phi e^{-j120^\circ}; \quad \dot{E}_C = E_\phi e^{j120^\circ}.$$

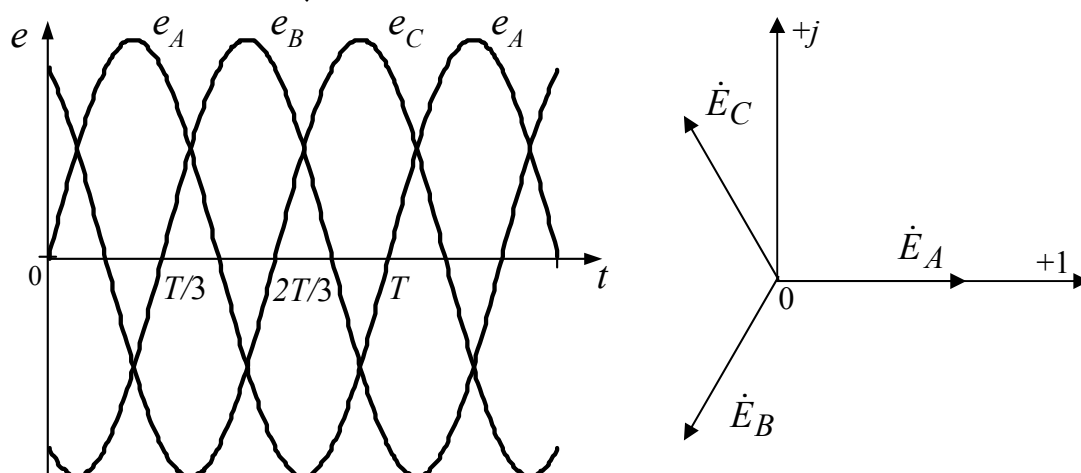


Рис. 4.2

Такая система называется симметричной. Система ЭДС (напряжений, токов) называется *симметричной*, если она состоит из одинаковых по модулю ЭДС (напряжений, токов) одной и той же частоты, но сдвинутых относительно друг друга на 120° .

Фазный множитель a – это комплексная величина $a = e^{j120^\circ}$, которая применяется при расчете трехфазных цепей для упрощения записи. Таким образом, можно записать $\dot{E}_A = E_\phi$; $\dot{E}_B = E_\phi a^2$; $\dot{E}_C = E_\phi a$.

Алгебраическая сумма симметричной трехфазной системы равна нулю:

$$\dot{E}_A + \dot{E}_B + \dot{E}_C = E_\phi (1 + a^2 + a) = E_\phi (1 - 0.5 - 0.866j - 0.5 + 0.866j) = 0.$$

4.2. Способы соединения трехфазных источников

Существует два основных способа соединения обмоток генераторов и трансформаторов (источников) в трехфазных цепях: соединение звездой и соединение треугольником.

При соединении фаз источника звездой (условное обозначение Y) все концы фазных обмоток генератора соединяются в общий узел N – нейтральная точка источника (рис. 4.3). **Линейные провода** – это прово-

да соединяющие генератор с приемниками. **Линейные напряжения** – это напряжения между линейными проводами ($\dot{U}_{AB}, \dot{U}_{BC}, \dot{U}_{CA}$).



Рис. 4.3

Нейтральный провод – это провод, соединяющий нейтральные точки источника и приемника.

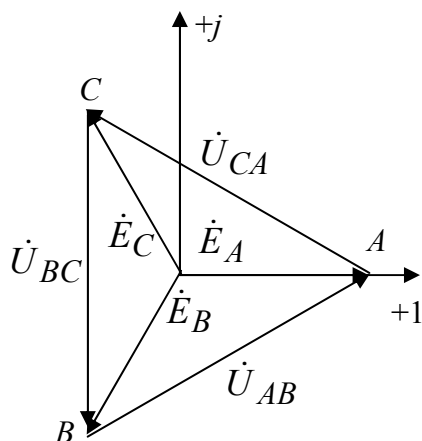


Рис. 4.4

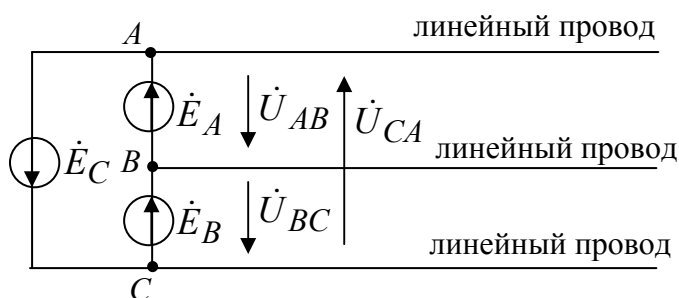


Рис. 4.5

Фазные напряжения источника – это напряжения между линией и нейтральным проводом ($\dot{U}_A, \dot{U}_B, \dot{U}_C$), при этом $\dot{U}_A = \dot{E}_A$; $\dot{U}_B = \dot{E}_B$; $\dot{U}_C = \dot{E}_C$. По второму закону Кирхгофа $\dot{U}_{AB} = \dot{E}_A - \dot{E}_B$; $\dot{U}_{BC} = \dot{E}_B - \dot{E}_C$; $\dot{U}_{CA} = \dot{E}_C - \dot{E}_A$, при этом линейные напряжения больше фазных ЭДС в $\sqrt{3}$ раз (рис. 4.4): $\dot{U}_л = \sqrt{3}\dot{E}_ф e^{j30}$.

Так как линейные напряжения определяются фазными ЭДС, то они также образуют симметричную систему и не зависят от сопротивления приемников. Векторная диаграмма представлена на рис. 4.4.

При соединении фаз источника треугольником (условное обозначение Δ) нейтральный провод отсутствует (рис 4.5). При этом линейные

напряжения равны фазным ЭДС генератора и также образуют симметричную систему: $\dot{U}_{AB} = \dot{E}_A$; $\dot{U}_{BC} = \dot{E}_B$; $\dot{U}_{CA} = \dot{E}_C$.

4.3. Классификация и способы соединения потребителей

Приемники, включаемые в трехфазную цепь, могут быть либо однофазными, либо трехфазными. К однофазным приемникам относятся электрические лампы накаливания и другие осветительные приборы, различные бытовые приборы, однофазные двигатели и т.д. К трехфазным приемникам относятся трехфазные асинхронные двигатели и индукционные печи.

Обычно комплексные сопротивления фаз трехфазных приемников равны между собой, например, $Z_A = Z_B = Z_C = Z = Ze^{j\varphi}$. Такие приемники называют **симметричными**.

Если это условие не выполняется, то приемники называют **несимметричными**. При этом если $Z_A = Z_B = Z_C$, то трехфазный приемник называют **равномерным**, если $\varphi_A = \varphi_B = \varphi_C$, то **однородным**.

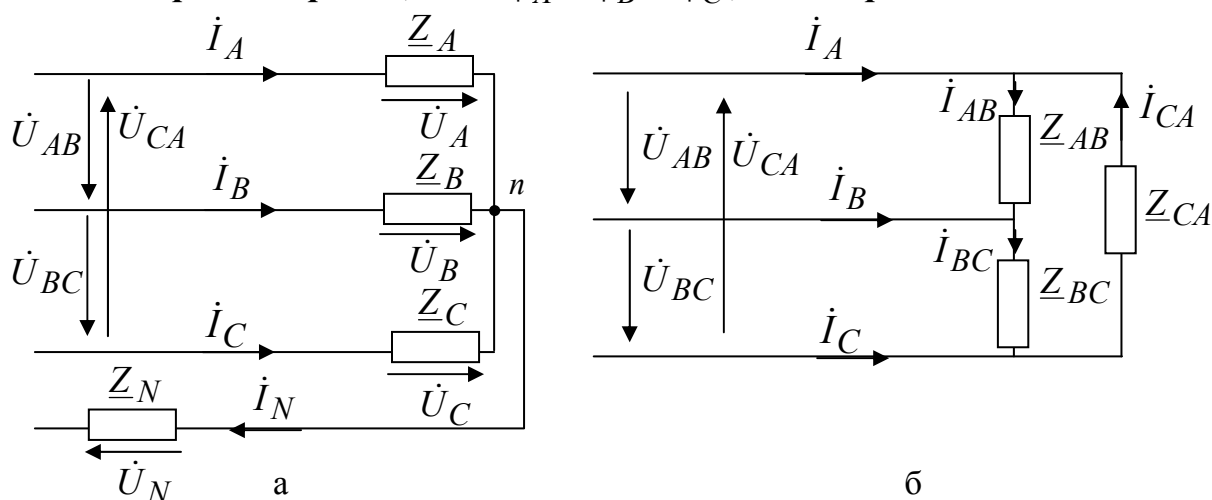


Рис. 4.6

Приемники также могут соединяться звездой (рис. 4.6, а), при этом $\dot{U}_A, \dot{U}_B, \dot{U}_C$ – **фазные напряжения приемника**, или напряжения на сопротивлении приемника. Общая точка звезды n называется **нейтральной точкой приемника**. **Линейные токи** – это токи, текущие в линейных проводах ($\dot{I}_A, \dot{I}_B, \dot{I}_C$). Ток, текущий в нейтральном проводе называется **током нейтрального (нулевого) провода** \dot{I}_N . Напряжение $\dot{U}_N = \dot{I}_N Z_N$ называется **напряжением смещения**, Z_N – сопротивление нулевого провода.

При соединении приемников треугольником фазные напряжения приемника будут равны соответствующим линейным напряжениям (рис. 4.6, б).

Фазные токи – это токи, текущие в нагрузке ($\dot{I}_{AB}, \dot{I}_{BC}, \dot{I}_{CA}$). Линейные токи могут быть выражены через фазные по первому закону Кирхгофа: $\dot{I}_A = \dot{I}_{AB} - \dot{I}_{CA}$; $\dot{I}_B = \dot{I}_{BC} - \dot{I}_{AB}$; $\dot{I}_C = \dot{I}_{CA} - \dot{I}_{BC}$.

При соединении нагрузки звездой фазные токи равны линейным токам.

На практике применяются различные комбинации соединений, например: обмотки генератора могут соединяться звездой, а нагрузка – звездой или треугольником; обмотки генератора соединены треугольником, а нагрузка – звездой или треугольником.

4.4 Расчет симметричных трехфазных цепей

В симметричном режиме симметричная система ЭДС питает симметричную нагрузку. В этом режиме системы токов и напряжений будут также симметричны, поэтому расчет ведется для одной фазы, а токи и напряжения остальных фаз находятся поворотом найденных векторов на угол 120° или -120° .

Способ соединения трехфазных потребителей звездой

Пример 4.1. Соединение звезда-звезда (рис. 4.7). Известны фазные ЭДС генератора и сопротивления фаз $\underline{Z}_A, \underline{Z}_B, \underline{Z}_C = \underline{Z} = Ze^{j\varphi}$ и сопротивление нейтрального провода \underline{Z}_N .

Найти все линейные токи: $\dot{I}_A, \dot{I}_B, \dot{I}_C$.

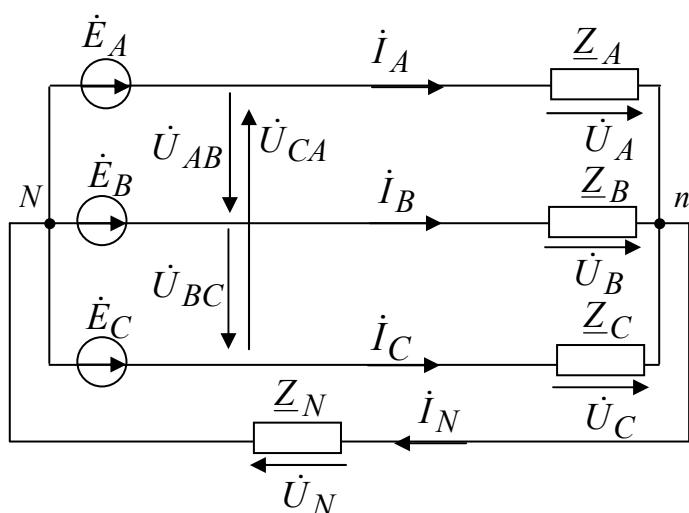


Рис. 4.7

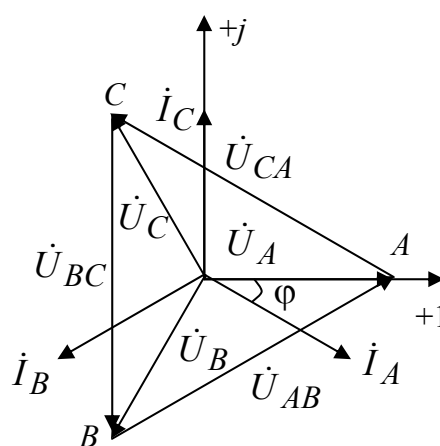


Рис. 4.8

Решение. Нейтральные точки генератора и нагрузки в симметричном режиме могут быть соединены, так как они имеют одинаковые потенциалы. Тогда ток в фазе A : $\dot{I}_A = \frac{\dot{E}_A}{\underline{Z}}$. Токи в фазах B и C выражаются через ток фазы A : $\dot{I}_B = a^2 \dot{I}_A$; $\dot{I}_C = a \dot{I}_A$. Линейные токи равны между собой и сдвинуты друг относительно друга на 120° .

Нейтральный провод не вносит при симметричном режиме никаких изменений, так как сумма линейных токов равна нулю и ток в нулевом проводе отсутствует: $\dot{I}_N = \dot{I}_A + \dot{I}_B + \dot{I}_C = (1 + a^2 + a)\dot{I}_A = 0$.

Следовательно, и напряжение смещения $\dot{U}_N = \dot{I}_N \underline{Z}_N = 0$.

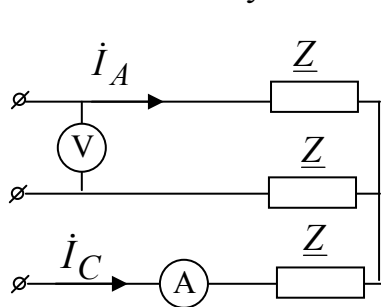
Фазное напряжение $\dot{U}_A = \dot{I}_A \underline{Z}$, тогда $\dot{U}_B = a^2 \dot{U}_A$; $\dot{U}_C = a \dot{U}_A$.

Линейные напряжения определяются как разности соответствующих фазных напряжений, например: $\dot{U}_{AB} = \dot{U}_A - \dot{U}_B$. Также можно считать как $\dot{U}_{AB} = \sqrt{3} \dot{U}_A e^{j30^\circ}$, тогда $\dot{U}_{BC} = a^2 \dot{U}_{AB}$; $\dot{U}_{CA} = a \dot{U}_{AB}$.

Векторная диаграмма для симметричного режима представлена на рис. 4.8 ($\varphi = 30^\circ$).

Пример 4.2. Симметричная трехфазная цепь с сопротивлением фаз $\underline{Z} = 8 + 6j$ Ом подключена к симметричной сети. Определить показания амперметра и ток \dot{I}_C , если вольтметр показывает 380В.

Решение. В случае симметричной нагрузки при соединении фаз звездой



$\dot{U}_л = \sqrt{3} \dot{U}_\phi e^{j30^\circ}$. Напряжение в фазе A :

$$\dot{U}_A = \frac{380}{\sqrt{3}} e^{-j30^\circ} = 220 e^{-j30^\circ} \text{ В.}$$

Ток в фазе A определяем по закону Ома:

$$\dot{I}_A = \frac{\dot{U}_A}{\underline{Z}} = \frac{220 e^{-j30^\circ}}{8 + j6} = 22 e^{-j66.8^\circ} \text{ А.}$$

В симметричном режиме модули токов равны, значит, амперметр покажет 22А. Ток фазы C будет опережать ток фазы A на 120° :

$$\dot{I}_C = a \dot{I}_A = 22 e^{-j66.8^\circ} e^{j120^\circ} = 22 e^{j53.2^\circ} \text{ А.}$$

Способ соединения трехфазных потребителей треугольником

Пример 4.3. Определить напряжение \dot{U}_{BC} симметричного трехфазного источника (рис. 4.9), если известно сопротивление $\underline{Z} = 300e^{-j30}$ Ом и ток $\dot{I}_A = 1.27e^{j0}$ А.

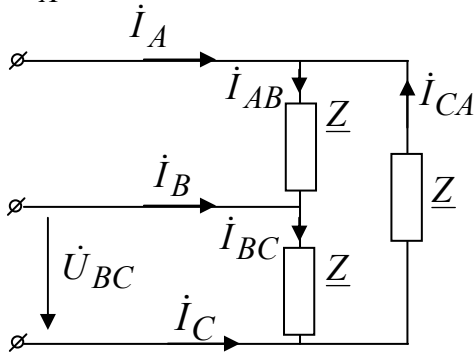


Рис. 4.9

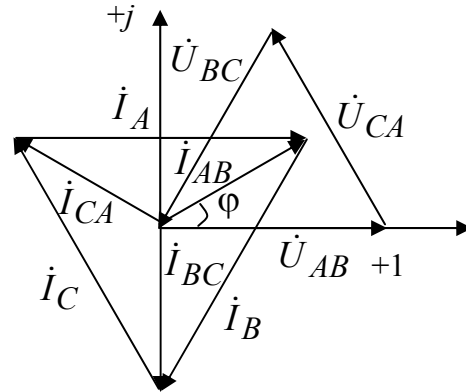


Рис. 4.10

Решение. При симметричной нагрузке

$\dot{I}_л = \sqrt{3}\dot{I}_ф e^{-j30}$ (рис. 4.10). Следовательно, можно найти фазный ток

$$\dot{I}_{AB}: \dot{I}_{AB} = \frac{\dot{I}_A}{\sqrt{3}} e^{j30} = \frac{1.27}{\sqrt{3}} e^{j30} = 0.734 e^{j30} \text{ А.}$$

При симметричной нагрузке фазные и линейные токи образуют симметричные системы, значит

$$\dot{I}_{BC} = \dot{I}_{AB} e^{-j120} = 0.734 e^{j(30-120)} = 0.734 e^{-j90} \text{ А.}$$

По закону Ома $\dot{U}_{BC} = \dot{I}_{BC} \underline{Z} = 0.734 e^{-j90} \cdot 300 e^{-j30} = 220 e^{-j120}$ В.

Векторная диаграмма представлена на рис. 4.10.

Расчет сложной симметричной цепи

Пример 4.4. Сложная симметричная цепь (рис. 4.11, а)

$\dot{E}_A = E_\phi$; $\dot{E}_B = E_\phi a^2$; $\dot{E}_C = E_\phi a$, также заданы комплексные сопротивления участков каждой из фаз $\underline{Z}_1, \underline{Z}_2, \underline{Z}_3, \underline{Z}_4$. Нужно найти все токи.

Решение. При расчете все симметричные треугольники преобразовываются в звезды. В нашей задаче симметричный треугольник с сопротивлениями сторон \underline{Z}_4 преобразован в звезду, сопротивление каждого

луча которой равно $\frac{\underline{Z}_4 \cdot \underline{Z}_4}{\underline{Z}_4 + \underline{Z}_4 + \underline{Z}_4} = \frac{\underline{Z}_4}{3}$. Затем рассчитываем сопротивление эквивалентной звезды $\underline{Z}_5 = \underline{Z}_3 + \frac{\underline{Z}_4}{3}$ (рис. 4.11, б).

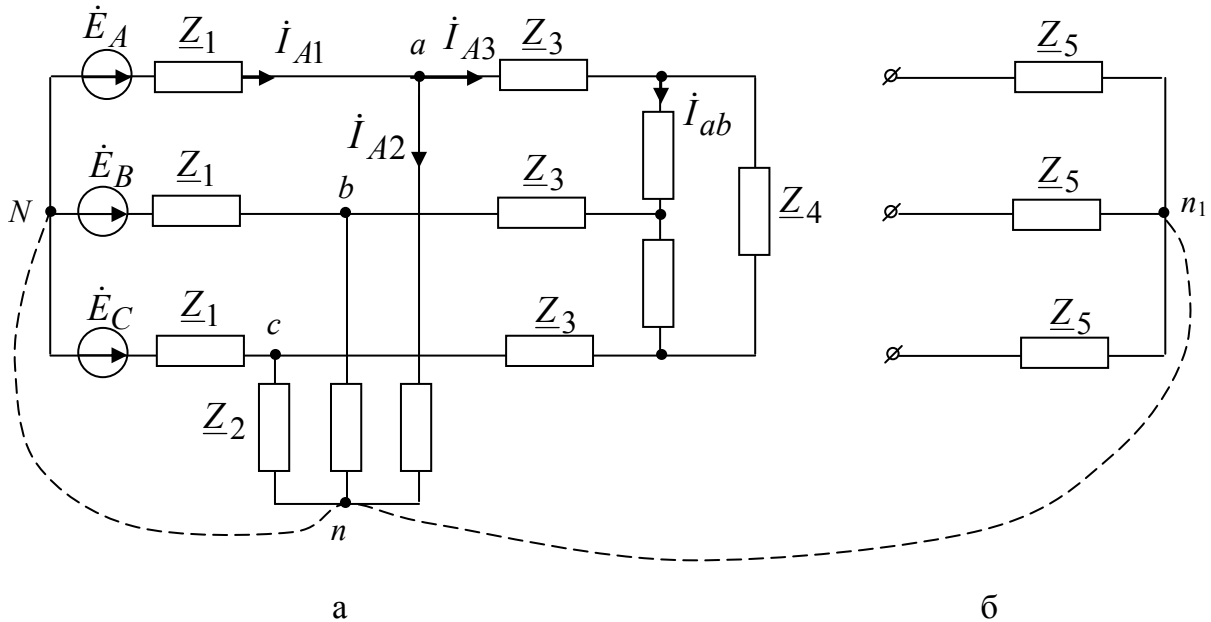


Рис. 4.11

На векторной диаграмме нейтральные точки всех звезд (N, n, n_1) в силу симметрии лежат в центре тяжести равностороннего треугольника линейных напряжений. Следовательно, потенциалы точек одинаковы, и если их соединить нейтральным проводом (показан пунктиром на рис. 4.11), то ток в нем будет равен нулю, и режим работы не изменится. В этом случае фазы работают независимо друг от друга и одну из них (например, фазу A) можно выделить вместе с нейтральным

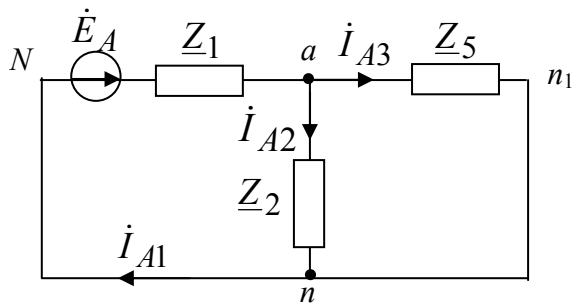


Рис. 4.12

проводом (рис. 4.12).

Тогда по закону Ома и правилу параллельных ветвей имеем:

$$i_{A1} = \frac{\dot{E}_A}{\underline{Z}_{\text{ЭКВ}}},$$

где $\underline{Z}_{\text{ЭКВ}} = \underline{Z}_1 + \frac{\underline{Z}_2 \cdot \underline{Z}_5}{\underline{Z}_2 + \underline{Z}_5}$; $i_{A2} = i_{A1} \frac{\underline{Z}_5}{\underline{Z}_2 + \underline{Z}_5}$; $i_{A3} = i_{A1} \frac{\underline{Z}_2}{\underline{Z}_2 + \underline{Z}_5}$.

В одной из фаз треугольника $\dot{I}_{ab} = \frac{\dot{I}_{A3}}{\sqrt{3}} e^{j30}$. Токи в остальных участках фаз легко найти с помощью фазового оператора. Например, $\dot{I}_{B1} = a^2 \dot{I}_{A1}$, $\dot{I}_{C1} = a \dot{I}_{A1}$ и т.д.

4.5. Расчет несимметричных трехфазных цепей

Расчет несимметричной трехфазной цепи не отличается от расчета обычной однофазной цепи с несколькими источниками. Если цепь сложная, то обычно применяют метод узловых потенциалов.

Если цепь не очень сложная, то с помощью эквивалентных преобразований ее упрощают до схемы с двумя узлами и находят линейные токи. Затем по законам Ома и Кирхгофа определяют все остальные токи. Рассмотрим несколько примеров.

Способ соединения трехфазных потребителей звездой

Соединение потребителей звездой без нулевого провода применяется только при симметричной нагрузке всех трех фаз. Между тем условие равномерной загрузки фаз не всегда выполняется (например, при осветительной нагрузке) и напряжения на фазах получаются неодинаковыми. Кроме того, в данной схеме недопустимо включение или отключение одной фазы нагрузки. В таких случаях применяется соединение нагрузки звездой с нулевым проводом (рис. 4.7).

Данная цепь может рассматриваться как трехконтурная цепь с тремя источниками ЭДС. Так как в схеме имеются только два узла, проведем расчет методом двух узлов.

В схеме рис. 4.7. действует симметричная система ЭДС $\dot{E}_A = E_\phi$; $\dot{E}_B = E_\phi a^2$; $\dot{E}_C = E_\phi a$. Пусть $\phi_N = 0$, тогда уравнение узловых потенциалов $\dot{\phi}_n \left(\frac{1}{\underline{Z}_A} + \frac{1}{\underline{Z}_B} + \frac{1}{\underline{Z}_C} + \frac{1}{\underline{Z}_N} \right) = \frac{\dot{E}_A}{\underline{Z}_A} + \frac{\dot{E}_B}{\underline{Z}_B} + \frac{\dot{E}_C}{\underline{Z}_C}$ и напряжение смещения $\dot{U}_N = \dot{\phi}_n - \dot{\phi}_N = \frac{\underline{Y}_A \cdot \dot{E}_A + \underline{Y}_B \cdot \dot{E}_B + \underline{Y}_C \cdot \dot{E}_C}{\underline{Y}_A + \underline{Y}_B + \underline{Y}_C + \underline{Y}_N}$, где $\underline{Y}_A = \frac{1}{\underline{Z}_A}$; $\underline{Y}_B = \frac{1}{\underline{Z}_B}$; $\underline{Y}_C = \frac{1}{\underline{Z}_C}$; $\underline{Y}_N = \frac{1}{\underline{Z}_N}$ – проводимости соответствующих ветвей.

Зная напряжение смещения, по второму закону Кирхгофа, находим линейные токи: $\dot{I}_A = \frac{\dot{E}_A - \dot{U}_N}{\underline{Z}_A}$; $\dot{I}_B = \frac{\dot{E}_B - \dot{U}_N}{\underline{Z}_B}$; $\dot{I}_C = \frac{\dot{E}_C - \dot{U}_N}{\underline{Z}_C}$.

Ток нейтрального провода $\dot{I}_N = \dot{I}_A + \dot{I}_B + \dot{I}_C = \frac{\dot{U}_N}{\underline{Z}_N}$.

Фазные напряжения определяются в виде

$$\dot{U}_A = \dot{E}_A - \dot{U}_N; \quad \dot{U}_B = \dot{E}_B - \dot{U}_N; \quad \dot{U}_C = \dot{E}_C - \dot{U}_N.$$

Замечания

1. При различных сопротивлениях фаз и наличии сопротивления в нулевом проводе $\underline{Z}_N \neq 0$ фазные напряжения различны.
2. Если нулевой провод отсутствует ($\underline{Z}_N = \infty$ и $\underline{Y}_N = 0$), то все вышеприведенные формулы справедливы, причем $\dot{I}_N = 0$ и фазные напряжения также будут различны.
3. Если $\underline{Z}_N = 0$, то $\dot{U}_N = 0$ и фазные напряжения образуют симметричную систему: $\dot{U}_A = \dot{E}_A$; $\dot{U}_B = \dot{E}_B$; $\dot{U}_C = \dot{E}_C$.

Вывод: ток нейтрального провода выравнивает фазные напряжения (при $\underline{Z}_N = 0$).

Пример 4.5. Трехфазный источник с $U_{\text{л}} = 100$ В симметричен. Определить показание вольтметра, если известны $\underline{Z}_1 = 200$ Ом, $\underline{Z}_2 = -j200$ Ом (рис. 4.13).

Решение. Ток $\dot{I}_C = -\dot{I}_A$, пусть $\dot{U}_{AB} = 100e^{j0}$ В. По второму закону Кирхгофа $\dot{I}_A(\underline{Z}_1 + \underline{Z}_2) + \dot{U}_{CA} = 0$. Найдем линейный ток фазы А:

$$\dot{I}_A = \frac{-\dot{U}_{CA}}{\underline{Z}_1 + \underline{Z}_2} = \frac{-100e^{j120}}{200 - 200j} = -0.355e^{j165} = 0.355e^{-j15} \text{ А.}$$

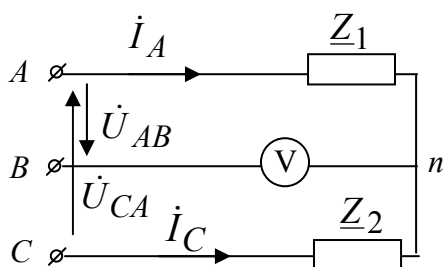


Рис. 4.13

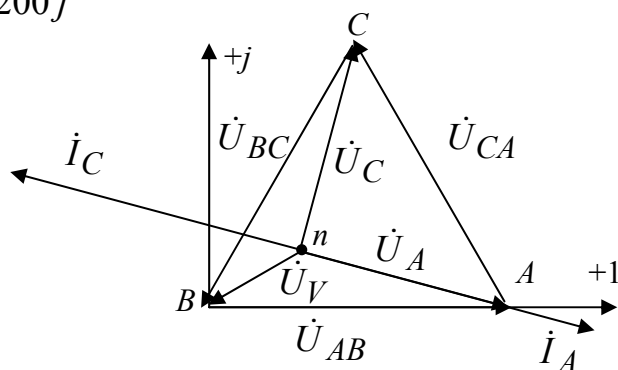


Рис. 4.14

Показание вольтметра найдем по второму закону Кирхгофа:

$$\dot{U}_V = \dot{I}_A \underline{Z}_1 - \dot{U}_{AB} = 0.355e^{-j15} \cdot 200 - 100 = 36.4e^{-j150} \text{ В.}$$

Вольтметр покажет 36.4 В. Так как в схеме нет нейтрального провода, симметрия фазных напряжений нарушается (рис. 4.14).

Способ соединения трехфазных потребителей треугольником

При соединении потребителей треугольником сопротивления фаз могут быть неодинаковыми и даже, в крайнем случае, включаться или отключаться независимо друг от друга.

Если на зажимах несимметричной трехфазной нагрузки заданы линейные напряжения $\dot{U}_{AB}, \dot{U}_{BC}, \dot{U}_{CA}$ (рис. 4.15), то по закону Ома фазные токи равны:

$$\dot{I}_{AB} = \dot{U}_{AB} / \underline{Z}_{AB}; \quad \dot{I}_{BC} = \dot{U}_{BC} / \underline{Z}_{BC}; \quad \dot{I}_{CA} = \dot{U}_{CA} / \underline{Z}_{CA}.$$

Фазные напряжения равны линейным и линейные токи определяются в соответствии с первым законом Кирхгофа как разности фазных токов: $\dot{I}_A = \dot{I}_{AB} - \dot{I}_{CA}$; $\dot{I}_B = \dot{I}_{BC} - \dot{I}_{AB}$; $\dot{I}_C = \dot{I}_{CA} - \dot{I}_{BC}$.

Пример 4.6.

Несимметричная трехфазная цепь, представленная на рис. 4.15, с сопротивлениями фаз $\underline{Z}_{AB} = 100j \text{ Ом}$, $\underline{Z}_{BC} = 100 \text{ Ом}$, $\underline{Z}_{CA} = -100j \text{ Ом}$ подключена к трехфазной сети с линейным напряжением $U_{\text{л}} = 100 \text{ В}$.

Определить: 1) линейный ток \dot{I}_A ; 2) напряжение на сопротивлении \underline{Z}_{BC} после обрыва линейного провода C.

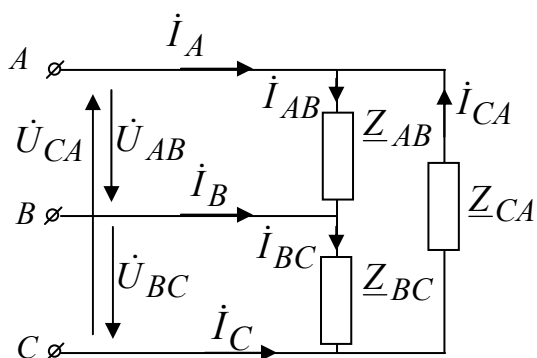


Рис. 4.15

Решение. 1) Для несимметричной цепи линейный ток находим по первому закону Кирхгофа:

$$\dot{I}_A = \dot{I}_{AB} - \dot{I}_{CA},$$

$$\text{где } \dot{I}_{AB} = \dot{U}_{AB} / \underline{Z}_{AB};$$

$$\dot{I}_{CA} = \dot{U}_{CA} / \underline{Z}_{CA},$$

Полагая $\dot{U}_{AB} = 100 \text{ В}$ и помня, что система линейных напряжений

симметрична, подставляем данные:

$$\dot{I}_A = \frac{100}{j100} - \frac{100e^{j120}}{-100j} = -j - 1e^{j210} = 0.99e^{-j30} \text{ А.}$$

2) При обрыве линейного провода C сопротивления \underline{Z}_{BC} и \underline{Z}_{CA} оказываются соединенными последовательно и подключенными к линейному напряжению \dot{U}_{AB} :

$$\dot{i} = \frac{\dot{U}_{AB}}{\underline{Z}_{BC} + \underline{Z}_{CA}} = \frac{100}{100 - 100j} = 0.7e^{j45} \text{ А.}$$

Напряжение на сопротивлении \underline{Z}_{BC} после обрыва линейного провода C : $\dot{U} = \dot{i}\underline{Z}_{BC} = 0.7e^{j45} \cdot 100 = 70e^{j45} \text{ В.}$

4.6. Мощность в трехфазных цепях. Способы измерения активной мощности

Активная мощность симметричного трехфазного приемника

$$P = 3U_{\phi}I_{\phi} \cos \varphi \text{ [Вт].}$$

Принимая во внимание, что при соединении ветвей приемника звездой $U_{\phi} = U_{\text{л}} / \sqrt{3}$ и $I_{\phi} = I_{\text{л}}$, а при соединении треугольником $U_{\phi} = U_{\text{л}}$ и $I_{\phi} = I_{\text{л}} / \sqrt{3}$, получим независимо от вида соединения

$$P = \sqrt{3}U_{\text{л}}I_{\text{л}} \cos \varphi,$$

где φ – фазовый сдвиг между фазным током и фазным напряжением.

Аналогично для реактивной и полной мощностей симметричного трехфазного приемника имеем

$$Q = 3U_{\phi}I_{\phi} \sin \varphi = \sqrt{3}U_{\text{л}}I_{\text{л}} \sin \varphi \text{ [Вар]}; \quad S = 3U_{\phi}I_{\phi} = \sqrt{3}U_{\text{л}}I_{\text{л}} \text{ [ВА].}$$

В несимметричном режиме мощность приемников рассчитывается как в однофазной цепи:

$$P_{\text{п}} = \sum_k I_k^2 R_k; \quad Q_{\text{п}} = \sum_i I_i^2 x_{Li} - \sum_k I_k^2 x_{Ck}.$$

Если известны фазные ЭДС цепи, соединенной звездой (с нейтральным проводом или без него), то комплексная мощность источников рассчитывается как сумма комплексных мощностей фаз:

$$\dot{S}_{\text{и}} = \dot{S}_A + \dot{S}_B + \dot{S}_C = \dot{E}_A I_A^* + \dot{E}_B I_B^* + \dot{E}_C I_C^* = P_{\text{и}} + jQ_{\text{и}}.$$

Если в цепи без нейтрального провода известны только линейные напряжения, то по первому закону Кирхгофа можно выразить, например ток $\dot{I}_C = -(\dot{I}_A + \dot{I}_B)$. Тогда $I_C^* = -(I_A^* + I_B^*)$ и

$$\begin{aligned} \dot{S}_{\text{и}} &= \dot{E}_A I_A^* + \dot{E}_B I_B^* + \dot{E}_C (-I_A^* - I_B^*) = (\dot{E}_A - \dot{E}_C) I_A^* + (\dot{E}_B - \dot{E}_C) I_B^* = \\ &= \dot{U}_{AC} I_A^* + \dot{U}_{BC} I_B^* = P_{\text{и}} + jQ_{\text{и}}, \text{ где } \dot{U}_{AC} = -\dot{U}_{CA}. \end{aligned}$$

Аналогичным образом можно получить еще две формулы.

Для проверки правильности расчетов составляется баланс мощности по рассмотренным выше формулам и считается относительная погрешность:

$$\delta_P = \frac{|P_{\text{и}} - P_{\text{п}}|}{P_{\text{и}}} \cdot 100\% \leq 3\%; \quad \delta_Q = \frac{|Q_{\text{и}} - Q_{\text{п}}|}{Q_{\text{п}}} \cdot 100\% \leq 3\%.$$

У симметричного трехфазного приемника мощности всех трех фаз одинаковы, поэтому достаточно измерить активную мощность одной фазы $P_{\text{ф}}$, тогда активная мощность всей цепи $P = 3P_{\text{ф}}$.

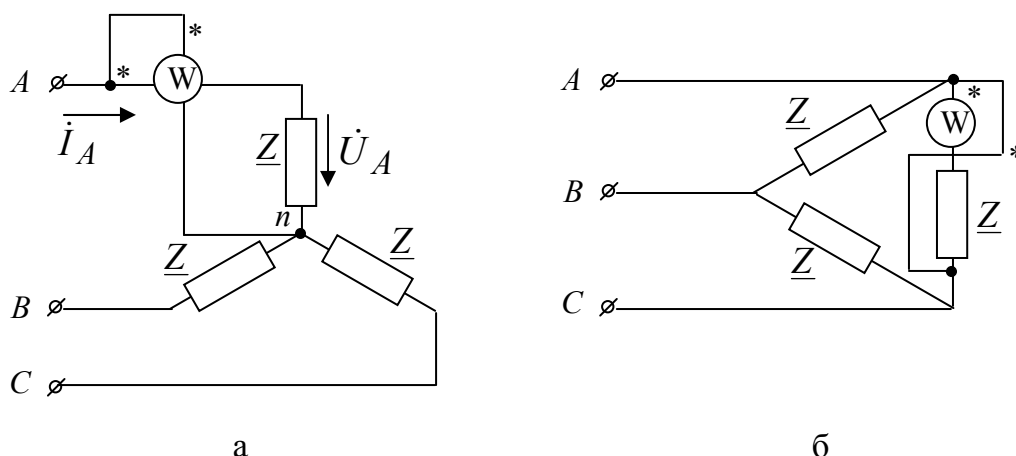


Рис. 4.16

На рис. 4.16, а показано включение ваттметра, который измеряет мощность фазы А: $P_{\text{w}} = U_A I_A \cos \angle \dot{U}_A, \dot{I}_A$ (фазы приемника соединены звездой с доступной нейтральной точкой). Если фазы приемника соединены треугольником, то мощность одной фазы можно измерить, используя схему рис. 4.16, б

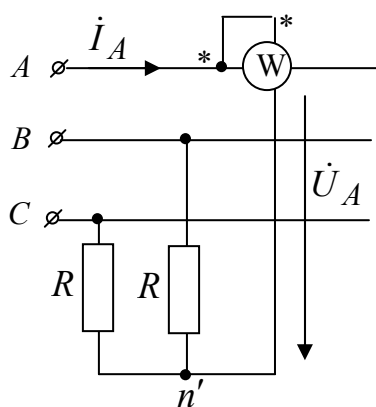


Рис. 4.17

($P_{\text{w}} = U_{AC} I_{CA} \cos \angle \dot{U}_{AC}, -\dot{I}_{CA}$).

В случае если нейтральная точка приемника недоступна, или зажимы фаз приемника, включенного треугольником, не выведены, применяют схему рис. 4.17 с использованием искусственной нейтральной точки n' . В этой схеме дополнительно в две фазы включают резисторы с сопротивлением, равным сопротивлению цепи напряжения ваттметра.

При несимметричном приемнике для измерения активной мощности в трехфазной системе с нейтральным проводом используют три ваттметра, каждый из которых измеряет мощ-

ность одной фазы (рис. 4.18). Активная мощность трехфазной системы равна сумме показаний трех ваттметров:

$$P = P_{W1} + P_{W2} + P_{W3} = U_A I_A \cos \angle \dot{U}_A, \dot{I}_A + U_B I_B \cos \angle \dot{U}_B, \dot{I}_B + U_C I_C \cos \angle \dot{U}_C, \dot{I}_C.$$

В случае симметричной цепи достаточно включить один ваттметр, а результат утроить.

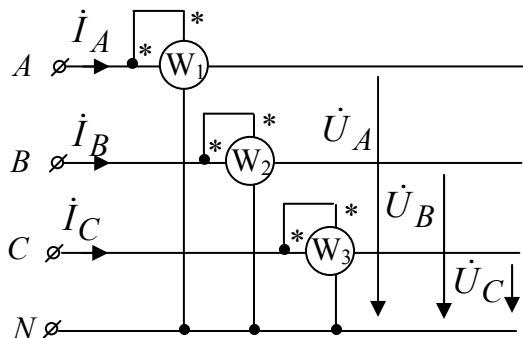


Рис. 4.18

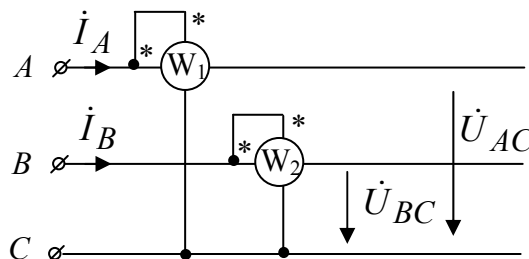
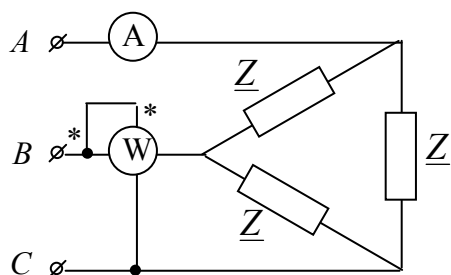


Рис. 4.19

Если в схеме отсутствует нулевой провод, тогда измерение может быть произведено с помощью двух ваттметров (рис. 4.19). В этом случае активная мощность цепи будет равна сумме показаний двух ваттметров: $P = P_{W1} + P_{W2} = U_{AC} I_A \cos \angle \dot{U}_{AC}, \dot{I}_A + U_{BC} I_B \cos \angle \dot{U}_{BC}, \dot{I}_B$,

где $\dot{U}_{AC} = -\dot{U}_{CA}$. Возможны две другие схемы включения ваттметров.

Ваттметры трехфазного тока, устанавливаемые на распределительных щитах, представляют собой два (для трехпроводной системы) или три (для четырехпроводной) измерительных механизма, связанных общей осью и воздействующих на общую стрелку. Эти измерительные механизмы включаются в трехфазную цепь соответственно методам измерения с помощью двух или трех ваттметров.



Пример 4.7. Трехфазный источник симметричен. Определить показание ваттметра, если $\underline{Z} = 50j$ Ом, и амперметр показывает 7.61А.

Решение. Показание ваттметра $P_W = U_{BC} I_B \cos \angle \dot{U}_{BC}, \dot{I}_B$. Примем начальную фазу линейного тока фазы А

равной нулю: $\dot{I}_A = 7.61e^{j0}$ А, тогда ток $\dot{I}_B = 7.61e^{-j120}$. Фазный ток

$$\dot{I}_{BC} = \frac{\dot{I}_B}{\sqrt{3}} e^{j30} = 4.4e^{-j90} \text{ (так как приемник симметричный).}$$

Линейное напряжение найдем по закону Ома:

$$\dot{U}_{BC} = \dot{I}_{BC} Z = 4.4e^{-j90} \cdot 50j = 220e^{j0} \text{ В.}$$

Тогда ваттметр покажет $P_w = 220 \cdot 7.61 \cos(0 + 120^\circ) = -837.1 \text{ Вт.}$

5. Переходные процессы в линейных электрических цепях

5.1. Законы коммутации

Переходным процессом называют процесс перехода от одного установившегося режима работы электрической цепи к другому. В установившемся режиме характер всех токов и напряжений определяется видом действующих в цепи источников энергии.

Переходные процессы возникают при коммутации, т.е. включении или отключении элементов цепи, источников энергии, при коротких замыканиях, обрывах проводов, а также при импульсных воздействиях на цепь.

Переходные процессы обычно протекают достаточно быстро (десятые и сотые доли секунды), но даже за такое время токи и напряжения в цепи могут во много раз превысить свои номинальные значения и тем самым привести к повреждению электрического оборудования (пробой изоляции, механические разрушения обмоток электрических машин). Именно по этой причине расчет переходных процессов важен для выработки рекомендаций по уменьшению максимальных значений токов и напряжений, а также для определения факторов, влияющих на длительность переходного процесса.

Будем считать, что коммутация осуществляется мгновенно при помощи ключа в момент времени $t = 0$ (рис. 5.1, а – коммутация произойдет в момент замыкания ключа; рис. 5.1, б – в момент размыкания).

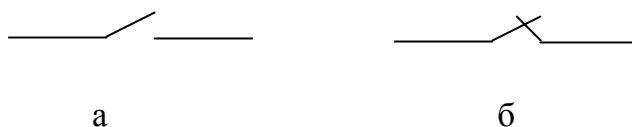


Рис. 5.1.

Условимся различать момент времени $t = 0_-$ (последний момент перед коммутацией) и $t = 0_+$ (первый момент после коммутации).

Физической причиной возникновения переходных процессов в цепях является наличие катушек индуктивности и конденсаторов, т.е. индуктивных и емкостных элементов в соответствующих схемах замещения. Объясняется это тем, что энергия магнитного поля $W_M = \frac{Li_L^2}{2}$,

запасенная в катушке индуктивности, и электрического поля $W_{\text{эл}} = \frac{Cu_C^2}{2}$, запасенная в конденсаторе, не могут изменяться скачком при коммутации цепи.

Законы коммутации утверждают, **что ток в индуктивном элементе и напряжение на емкостном элементе не могут изменяться скачком.**

Докажем закон коммутации для индуктивности. Предположим, что в течение интервала времени от момента t_1 до t_2 ток в индуктивном элементе изменялся от значения $i_L(t_1)$ до значения $i_L(t_2)$. При этом средняя мощность изменения энергии магнитного поля индуктивного элемента будет равна

$$\frac{\Delta W_M}{\Delta t} = \frac{L}{2} \cdot \frac{i_L^2(t_2) - i_L^2(t_1)}{t_2 - t_1}.$$

Если интервал времени $\Delta t = t_2 - t_1$ стремится к нулю, то средняя мощность изменения энергии магнитного поля стремится к бесконечности.

Так как цепей бесконечно большой мощности не существует, то изменение тока в индуктивности скачком невозможно. Этот вывод и является первым законом коммутации и его можно записать в виде

$$i_L(0_-) = i_L(0_+).$$

Закон коммутации для емкостного элемента легко получить по аналогии с доказанным законом коммутации для индуктивного элемента.

Действительно, сравнивая выражения $W_M = \frac{Li_L^2}{2}$ и $W_{\text{эл}} = \frac{Cu_C^2}{2}$, видим, что относительно тока i_L и напряжения u_C они аналогичны. Следовательно, анализ энергетических процессов в емкостном элементе приведет к выводу: изменение напряжения на емкостном элементе скачком невозможно, т.е. $u_C(0_-) = u_C(0_+)$.

5.2. Классический метод расчета переходных процессов

Название метода «классический» отражает использование в нем решений дифференциальных уравнений с постоянными параметрами методами классической математики.

Для схемы после коммутации составляется система уравнений по законам Кирхгофа, Ома, электромагнитной ($u_L = L \frac{di_L}{dt}$) и электроста-

тической ($i_C = C \frac{du_C}{dt}$) индукции. Полученную систему сворачивают до одного дифференциального уравнения с одним неизвестным током или напряжением (допустим током в одной из ветвей):

$$a_n \frac{d^n i(t)}{dt^n} + a_{n-1} \frac{d^{n-1} i(t)}{dt^{n-1}} + \dots + a_1 \frac{di(t)}{dt} + a_0 i(t) = f(t) \quad (5.1)$$

Уравнение (5.1) – линейное неоднородное дифференциальное уравнение n -го порядка, где a_n, a_{n-1}, \dots, a_0 – постоянные коэффициенты, определяемые параметрами цепи после коммутации; $f(t)$ – функциональная зависимость, определяемая источниками энергии после коммутации. Порядок этого уравнения не может превышать числа накопителей энергии (L и C) в схеме.

Полное решение $i(t)$ уравнения (5.1) можно представить в виде суммы частного решения неоднородного дифференциального уравнения (принужденная составляющая) и общего решения соответствующего однородного дифференциального уравнения (свободная составляющая): $i(t) = i_{\text{пр}}(t) + i_{\text{св}}(t)$.

Принужденная составляющая находится из расчета установившегося режима цепи после коммутации и повторяет закон изменения источника, действующего в цепи. Свободная составляющая описывает процесс в цепи без источников ЭДС и тока и именно по этому называется свободной.

Свободная составляющая вызывается несоответствием между энергией, сосредоточенной в электрическом и магнитном полях емкостных и индуктивных элементов в момент времени, непосредственно предшествующий коммутации, и энергией этих элементов при новом установившемся режиме в момент времени, непосредственно следующем за коммутацией. Энергия элементов не может изменяться скачком, и ее постепенное изменение обуславливает переходный процесс.

Свободная составляющая определяется видом корней характеристического уравнения, которое составляется на основании дифференциального уравнения (5.1) путем замены $\frac{di^n(t)}{dt} \rightarrow p^n$ и приравнивания к нулю правой части. В результате получаем характеристическое уравнение

$$a_n p^n + a_{n-1} p^{n-1} + \dots + a_1 p + a_0 = 0. \quad (5.2)$$

Различают зависимые и независимые начальные условия. **Независимые начальные условия** – это величины, которые подчиняются зако-

нам коммутации, т.е. ток в индуктивности и напряжение на емкости. Независимые начальные условия (ННУ) определяются из расчета установившегося режима цепи в схеме до коммутации (момент времени $t = 0_-$).

Зависимые начальные условия – это остальные токи и напряжения, определяемые в момент времени $t = 0_+$ с учетом того, что ток в индуктивности и напряжение на емкости в первый момент после коммутации сохраняют свои значения. В схеме после коммутации (момент времени $t = 0_+$) индуктивность и емкость заменяются следующими схемами замещения (рис. 5.2), где

$$J_L = i_L(0_-) = i_L(0_+) = i_L(0), E_C = u_C(0_-) = u_C(0_+) = u_C(0).$$

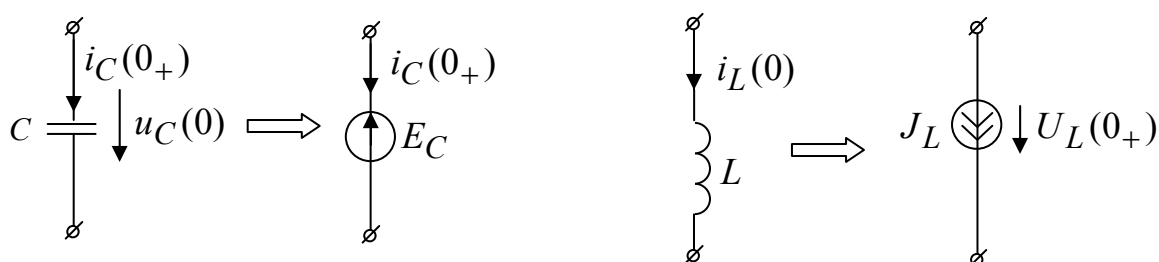


Рис. 5.2

5.3. Расчет переходного процесса в цепи первого порядка

Порядок переходного процесса зависит от числа накопителей энергии, которые остаются в схеме после коммутации. Цепь первого порядка содержит после коммутации индуктивность или емкость и характеризуется дифференциальным уравнением первого порядка. Рассмотрим процессы в цепи при зарядке и разрядке емкостного элемента.

Зарядка емкостного элемента от источника постоянной ЭДС через резистивный элемент

Переходный процесс в цепи на рис. 5.3 описывается неоднородным дифференциальным уравнением на основании второго закона Кирхгофа, закона Ома $u_R = iR$ и соотношением для емкостного элемента

$$i = C \frac{du_C}{dt}, \text{ т.е.}$$

$$u_R + u_C = iR + u_C = RC \frac{du_C}{dt} + u_C = E. \quad (5.3)$$

Общее решение этого уравнения записывается в виде суммы принужденной и свободной составляющих: $u_C(t) = u_{Cпр}(t) + u_{Cсв}(t)$. В цепи первого порядка свободная составляющая изменяется по экспонен-

циальному закону Ae^{pt} , где A – постоянная интегрирования рассчитывается в момент времени $t = 0_+$. Значит, общее решение можно записать в виде $u_C(t) = u_{Cпр}(t) + Ae^{pt}$.

Составим характеристическое уравнение, заменив в (5.3) $\frac{du_C}{dt} \rightarrow p$, $u_C \rightarrow 1$ и приравняв к нулю правую часть: $RCp + 1 = 0$. Решив уравнение, получаем $p = -\frac{1}{RC}$.

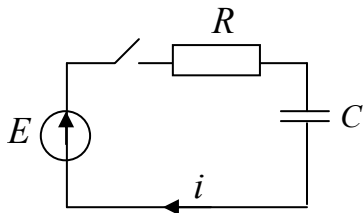


Рис. 5.3

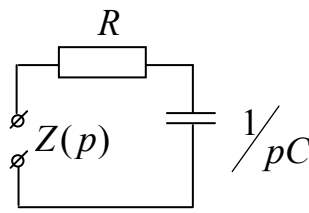


Рис. 5.4

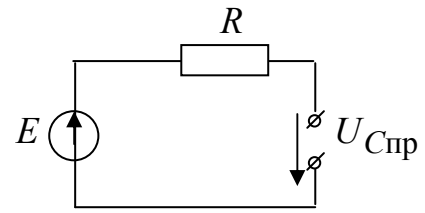


Рис. 5.5

Корень характеристического уравнения можно найти, не составляя дифференциального уравнения. Для этого, в схеме после коммутации нужно короткнуть источник ЭДС, а емкость C заменить на $\frac{1}{pC}$. Затем, сделав разрыв в наиболее удобном месте (рис. 5.4), записать относительно разрыва общее сопротивление цепи $Z(p) = R + \frac{1}{pC}$. Из условия $Z(p) = 0$ находим корень характеристического уравнения $p = -\frac{1}{RC}$.

Так как в цепи действует постоянный источник, то $u_{Cпр}(t) = U_{Cпр} = const$. Подставим $U_{Cпр}$ в уравнение (5.3):

$$RC \frac{dU_{Cпр}}{dt} + U_{Cпр} = E.$$

Решая полученное уравнение, получаем $U_{Cпр} = E$.

Принужденную составляющую можно найти из расчета схемы в установившемся режиме после коммутации (рис. 5.5) $U_{Cпр} = E$.

Для нахождения постоянной интегрирования A подставим момент времени $t = 0_+$ в общее решение $u_C(0_+) = U_{Cпр} + A$, отсюда $A = u_C(0_+) - U_{Cпр}$, где $u_C(0_+)$ – зависимое начальное условие. Напряжение на емкости в схеме до коммутации равно нулю (независимое начальное условие). По закону коммутации $u_C(0_-) = u_C(0_+)$, значит

$u_C(0_+) = 0$. Тогда постоянная интегрирования $A = -U_{Cпр} = -E$. Окончательный результат записываем в виде $u_C(t) = E - Ee^{-\frac{t}{RC}}$. Ток, текущий через емкостной элемент, $i(t) = C \frac{du_C}{dt} = \frac{E}{R} e^{-\frac{t}{RC}}$. Графики тока и напряжения на емкостном элементе представлены на рис. 5.6.

Величина, обратная корню $\tau = \frac{1}{|p|}$ называется **постоянной времени**.

ни. Постоянная времени численно равна интервалу времени, в течение которого свободная составляющая уменьшается в $e \approx 2.7118$ раз. Чем больше τ , тем медленнее затухает экспоненциальная функция и дольше

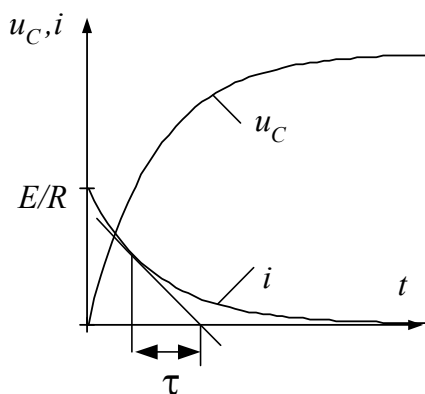


Рис. 5.6

длиться переходный процесс. Практически свободная составляющая затухает за 5τ , в ориентировочных расчетах можно ограничиться временем 3τ . В нашем примере $\tau = RC$. Постоянную времени можно найти графически (рис. 5.6). Для этого нужно выбрать произвольную точку на графике свободной составляющей (в примере

$$i_{св}(t) = i(t) = \frac{E}{R} e^{-\frac{t}{RC}}$$

и из нее опустить перпендикуляр на ось времени. Отрезок между точкой пересечения перпендикуляра с осью времени и точкой пересечения касательной с этой же осью

будет равен τ (рис. 5.6).

Алгоритм расчета переходного процесса классическим методом

1. Искомая величина записывается в виде суммы принужденной и свободной составляющей.
2. В момент времени $t = 0_-$ определяются независимые начальные условия ($i_L(0_-), u_C(0_-)$).
3. В момент $t = 0_+$ определяются зависимые начальные условия.
4. Определяется принужденная составляющая в установившемся режиме послекоммутационной цепи.
5. Составляется характеристическое уравнение и определяется его корень. Для составления характеристического уравнения источники ЭДС закорачиваются, ветви с источниками тока разрываются, L заменяется

на pL , $C \rightarrow \frac{1}{pC}$, делается разрыв в любом месте пассивной цепи и рассчитывается общее сопротивление цепи относительно этого разрыва $Z(p)$. Из условия $Z(p) = 0$ находится корень характеристического уравнения.

6. Определяется постоянная интегрирования в момент времени $t = 0_+$.

Разрядка емкостного элемента через резистивный элемент

В электрическом поле заряженного емкостного элемента сосредоточена энергия, за счет которой емкостной элемент в течение некоторого времени сам может служить источником энергии. После подключения емкостного элемента, предварительно заряженного до напряжения $u_C = E$, к резистивному элементу с сопротивлением R (рис. 5.7) ток в цепи будет обусловлен изменением заряда q емкостного элемента:

$i = -\frac{dq}{dt} = -C \frac{du_C}{dt}$, где знак минус указывает, что i — это ток разрядки в контуре цепи.

Выполним последовательно все этапы расчета классическим методом. В цепи после коммутации остается только один накопитель энергии, значит, цепь первого порядка и общее решение запишется в виде:

$$u_C(t) = u_{Cпр} + Ae^{pt}; \quad i(t) = i_{пр} + Be^{pt}.$$

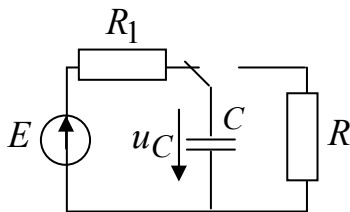


Рис. 5.7

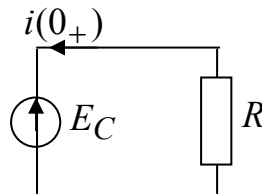


Рис. 5.8

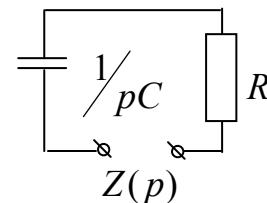


Рис. 5.9

В момент $t = 0_-$ (до коммутации) $u_C(0_-) = E$. Для расчета зависимого начального условия $i(0_+)$ составим схему замещения для момента времени $t = 0_+$ (рис. 5.8), учитывая, что по закону коммутации

$E_C = u_C(0_-) = u_C(0_+) = E$. По закону Ома $i(0_+) = -\frac{E}{R}$. В установившемся режиме после коммутации емкостной элемент полностью разрядится $u_{Cпр} = 0$, $i_{пр} = 0$. Для нахождения корня составляем схему замещения (рис. 5.9) и записываем $Z(p) = R + \frac{1}{pC} = 0$. Из этого условия на-

ходим корень $p = -\frac{1}{RC}$. Постоянные времени A и B находим подставляя в общее решение момент времени $t = 0_+$: $u_C(0_+) = u_{Cпр} + A$; $i(0_+) = i_{пр} + B$. Тогда

$$A = u_C(0_+) - u_{Cпр} = E - 0 = E, \quad B = i(0_+) - i_{пр} = -\frac{E}{R} - 0 = -\frac{E}{R}.$$

Подставляем найденные величины в общее решение

$$u_C(t) = Ee^{-\frac{t}{RC}}; \quad i(t) = -\frac{E}{R}e^{-\frac{t}{RC}}.$$

Подключение источника постоянной ЭДС к неразветвленной цепи с резистивным и индуктивным элементами (рис. 5.10)

Запишем решение в общем виде $i_L(t) = i_{Lпр} + Be^{pt}$; $u_L(t) = u_{Lпр} + Ae^{pt}$. До коммутации ключ был разомкнут, значит $i_L(0_-) = 0$. Для нахождения независимого начального условия $u_L(0_+)$ составим схему замещения (рис. 5.11), в которой учтено, что $i_L(0_-) = i_L(0_+) = J_L = 0$. По второму закону Кирхгофа $u_L(0_+) = E - J_L R = E$.

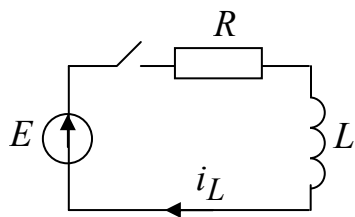


Рис. 5.10

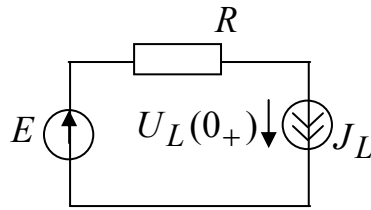


Рис. 5.11

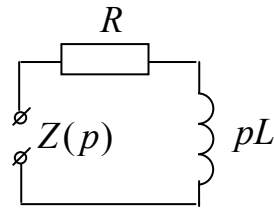


Рис. 5.12

Так как в схеме действует постоянный источник, то в установившемся режиме после коммутации индуктивный элемент за-

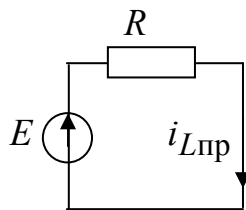


Рис. 5.13

меняется закороткой (рис. 5.13) и $u_{Lпр} = 0$, $i_{Lпр} = \frac{E}{R}$.

Для нахождения корня составляем схему замещения (рис. 5.12) и записываем $Z(p) = R + pL = 0$, тогда

$p = -\frac{R}{L}$. Постоянные времени A и B находим под-

ставляя в общее решение момент времени $t = 0_+$: $u_L(0_+) = u_{Lпр} + A$; $i_L(0_+) = i_{Lпр} + B$. Тогда

$$A = u_L(0_+) - u_{Lпр} = E, \quad B = i_L(0_+) - i_{Lпр} = 0 - \frac{E}{R} = -\frac{E}{R}.$$

Подставляем найденные величины в общее решение

$$u_L(t) = Ee^{-\frac{Rt}{L}}; \quad i_L(t) = \frac{E}{R} - \frac{E}{R}e^{-\frac{Rt}{L}}.$$

5.4. Операторный метод расчета

Операторный метод не обладает физической наглядностью в силу своей математической формализации, но в ряде случаев упрощает расчеты. Его идея заключается в том, что расчет переходного процесса переносится из области функций времени в область функций комплексного переменного p , в которой дифференциальные уравнения заменяются алгебраическими. Такое преобразование называется **прямым**. Полученное решение алгебраических уравнений **обратным преобразованием** переносится в область времени.

Для прямого преобразования функций времени $f(t)$ применяется преобразование Лапласа

$$F(p) = \int_0^{\infty} e^{-pt} f(t) dt, \quad (5.4)$$

что сокращенно записывается так: $F(p) = L[f(t)]$,

где функция времени $f(t)$ называется **оригиналом**, определяется при $t > 0$, интегрируется в интервале времени $0 \div \infty$ и равняется нулю при $t < 0$; $F(p)$ – функция комплексного переменного $p = \sigma + j\omega$ при $\sigma > 0$, называется лапласовым **изображением**.

Отметим некоторые свойства преобразования Лапласа.

1. Теорема о сложении или линейность преобразования

$$L[a_1 f_1(t) + a_2 f_2(t)] = a_1 L[f_1(t)] + a_2 L[f_2(t)]. \quad (5.5)$$

2. Теорема об интегрировании

$$L\left[\int_0^t f(t) dt\right] = \frac{1}{p} F(p). \quad (5.6)$$

3. Теорема о дифференцировании

$$L[df(t)/dt] = pF(p) - f(0_+). \quad (5.7)$$

Ниже приведены примеры изображения простых функций, где $A = const$.

$$f(t) = A \Rightarrow F(p) = \frac{A}{p}; \quad f(t) = At \Rightarrow F(p) = \frac{A}{p^2};$$

$$f(t) = Ae^{-\alpha t} \Rightarrow F(p) = \frac{A}{p + \alpha}; \quad f(t) = A(1 - e^{-\alpha t}) \Rightarrow F(p) = \frac{A\alpha}{p(p + \alpha)}.$$

Преобразование (5.4) позволяет получить соотношения между напряжением и током в операторной форме для резистивного, индуктивного и емкостного элементов.

Изображение напряжения на резистивном элементе $u_R(t) = Ri(t)$ по (5.4) $U_R(p) = R \int_0^{\infty} e^{-pt} i(t) dt = RI(p)$. Это выражение называется законом Ома в операторной форме для резистивного элемента (рис. 5.14, а).

Изображение напряжения $u_L = L \frac{di}{dt}$ на индуктивном элементе по (5.5) и (5.7)

$$U_L(p) = -Li(0) + pLI(p), \quad (5.8)$$

где $i(0) = i(0_-) = i(0_+)$ – ток в индуктивном элементе в момент коммутации, учитывающий начальные условия.

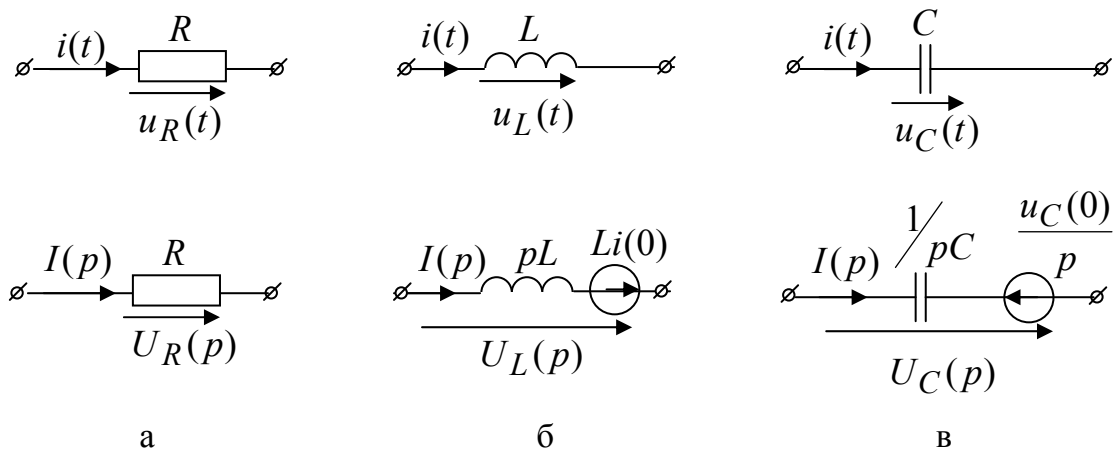


Рис. 5.14

Напряжение на емкостном элементе, начиная с момента времени $t = 0$ возникновения переходного процесса в общем случае,

$$u_C(t) = u_C(0) \cdot 1(t) + \frac{1}{C} \int_0^t i(t) dt,$$

где $u_C(0) = u_C(0_-) = u_C(0_+)$ – напряжение на емкостном элементе, соответствующее начальному условию.

Учитывая изображение единичной функции $L[1(t)] = \frac{1}{p}$ и соотношения (5.5) и (5.6) можно получить изображение напряжения $u_C(t)$:

$$U_C(p) = \frac{u_C(0)}{p} + \frac{1}{pC} I(p). \quad (5.9)$$

Выражениям (5.8) и (5.9) соответствуют схемы замещения индуктивного и емкостного элементов в операторной форме на рис. 5.14, б и в.

Если начальные условия нулевые, т.е. $i_L(0_-) = 0$ и $u_C(0_-) = 0$, то выражения (5.8) и (5.9) примут вид закона Ома в операторной форме для индуктивного элемента $U_L(p) = pLI(p)$ и для емкостного элемента $U_C(p) = \frac{1}{pC} I(p)$, где pL и $\frac{1}{pC}$ – сопротивления индуктивного и емкостного элементов в операторной форме.

Воспользовавшись линейностью преобразования Лапласа (5.5), получим первый закон Кирхгофа в операторной форме: $\sum_{k=1}^n I_k(p) = 0$. Аналогично и второму закону Кирхгофа для любого контура соответствует его представление в операторной форме

$$\sum_{k=1}^n U_k(p) = \sum_{k=1}^m E_k(p) + \sum_{k=1}^d U_{Jk}(p).$$

Так как законы Ома и Кирхгофа в операторной форме аналогичны этим законам на постоянном токе, то к операторным схемам замещения применимы все ранее изученные методы расчета. Операторная схема замещения составляется для цепи после коммутации на основании операторных схем отдельных элементов (рис. 5.14).

Для того чтобы решение, полученное в операторной форме перевести в функцию времени используется **теорема разложения**, полученная на основании обратного преобразования Лапласа.

Если изображение имеет вид рациональной дроби

$$F(p) = \frac{A(p)}{B(p)} = \frac{a_0 + a_1 p + a_2 p^2 + \dots + a_m p^m}{b_0 + b_1 p + b_2 p^2 + \dots + b_n p^n},$$

причем $m < n$ и корни $A(p) = 0$ и $B(p) = 0$ различны, то на основании теоремы разложения функция времени запишется в виде

$$f(t) = \sum_{k=1}^n \frac{A(p_k)}{B'(p_k)} e^{p_k t},$$

где p_k – корни знаменателя $B(p) = 0$; $B'(p_k) = \left. \frac{dB(p)}{dt} \right|_{p=p_k}$.

Порядок расчета переходных процессов операторным методом

1. Определяются независимые начальные условия $i_L(0_-) = i_L(0)$ и $u_C(0_-) = u_C(0)$.
2. Для схемы после коммутации составляется операторная схема замещения, которая рассчитывается любым методом в операторной форме.
3. По теореме разложения определяются напряжения и токи в функции времени.

Достоинства операторного метода: не нужно определять зависимые начальные условия, принужденные составляющие, корни, постоянные интегрирования; можно использовать известные методы расчета операторных схем замещения; применение ЭВМ позволяет рассчитывать переходные процессы в цепях высокого порядка.

Пример 5.1. Операторным методом определить $i(t)$ (рис. 5.15), если $E = 50$ В, $C = 100$ мкФ, $R = 50$ Ом.

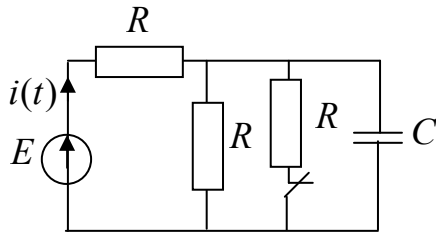


Рис. 5.15

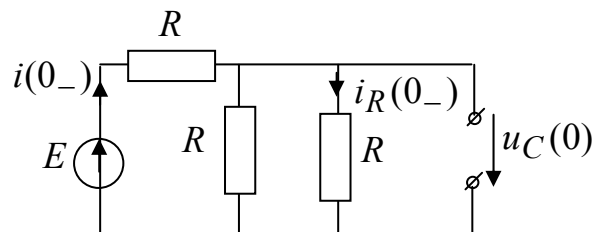


Рис. 5.16

Решение. В схеме до коммутации (рис. 5.16) найдем независимое начальное условие $u_C(0)$. Входной ток определим по обобщенному закону

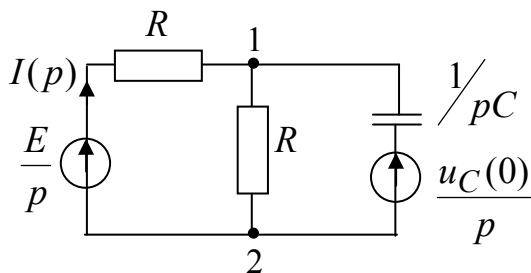


Рис. 5.17

$$\text{Ома} \quad i(0_-) = \frac{E}{R + R/2} = \frac{50}{75} = 0.666 \text{ А.}$$

Так как сопротивления параллельных ветвей одинаковы, ток $i_R(0_-) = 0.333$ А и напряжение $u_C(0) = Ri_R(0_-) = 50 \cdot 0.333 = 16.66$ В.

Для схемы после коммутации (ключ разомкнут) составим операторную схему замещения (рис. 5.17). Так как источник постоянный, его изображение представляется в виде $\frac{E}{p}$.

Входной ток найдем методом двух узлов. Рассчитаем межузловое на-

пряжение
$$U_{12}(p) = \frac{\frac{E}{pR} + \frac{u_C(0)pC}{p}}{\frac{2}{R} + pC} = \frac{\frac{1}{p} + 0.001666}{0.04 + p \cdot 10^{-4}} = \frac{10^4 + 16.66p}{400p + p^2}.$$
 То-

гда ток
$$I(p) = \frac{-U_{12}(p) + E/p}{R} = -\frac{U_{12}(p)}{R} + \frac{E}{pR} = -\frac{U_{12}(p)}{R} + \frac{1}{p}.$$
 Так как

оригиналом изображения $\frac{1}{p}$ является 1, применять теорему разложения

можно только к первому слагаемому
$$-\frac{U_{12}(p)}{R} = \frac{-10^4 - 16.66p}{2 \cdot 10^4 p + 50p^2} = \frac{A(p)}{B(p)}.$$

Найдем корни p_k из условия $B(p) = 0$: $p_1 = 0$ 1/с; $p_2 = -400$ 1/с. Производная от знаменателя $B'(p) = 100p + 2 \cdot 10^4$. Запишем теорему разложения:

$$i(t) = \sum_{k=1}^2 \frac{A(p_k)}{B'(p_k)} e^{p_k t} + 1 = \frac{-10^4}{2 \cdot 10^4} e^{0t} + \frac{-10^4 - 16.66 \cdot (-400)}{100 \cdot (-400) + 2 \cdot 10^4} e^{-400t} + 1 =$$

$$= 0.5 + 0.168e^{-400t} \text{ А.}$$

Пример 5.2. Операторным методом найти ток $i(t)$ (рис. 5.18), если $e(t) = 50e^{-150t}$ В, $R = 10$ Ом, $L = 0.2$ Гн.

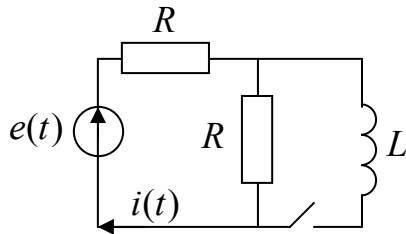


Рис. 5.18

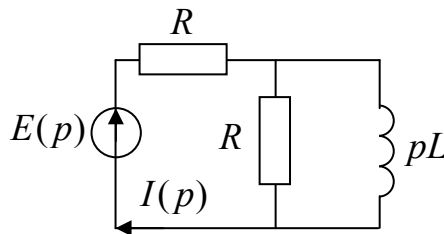


Рис. 5.19

Решение. В схеме до коммутации ток в индуктивном элементе $i_L(0) = 0$. Составим операторную схему замещения (рис. 5.19), где

$$E(p) = \frac{50}{p + 50}.$$
 Найдем входной ток по обобщенному закону Ома:

$$I(p) = \frac{E(p)}{R + \frac{R \cdot pL}{R + pL}} = \frac{\frac{50}{p + 50}}{10 + \frac{10 \cdot 0.2p}{10 + 0.2p}} = \frac{500 + 10p}{4p^2 + 700p + 15000} = \frac{A(p)}{B(p)}.$$

Рассчитаем корни p_k из условия $B(p) = 0$: $p_1 = -25$ 1/с; $p_2 = -150$ 1/с. Производная от знаменателя $B'(p) = 8p + 700$. Запишем теорему разложения:

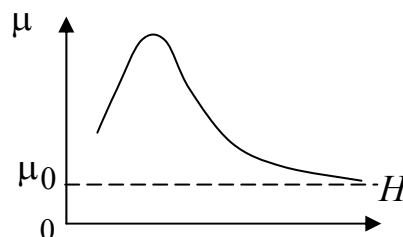
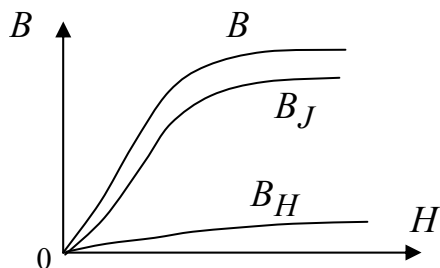
$$i(t) = \sum_{k=1}^2 \frac{A(p_k)}{B'(p_k)} e^{p_k t} = \frac{500 + 10 \cdot (-25)}{8 \cdot (-25) + 700} e^{-25t} + \frac{500 + 10 \cdot (-150)}{8 \cdot (-150) + 700} e^{-150t} =$$

$$= 0.5e^{-25t} + 2e^{-150t} \text{ А.}$$

6. Магнитные цепи

6.1. Общие сведения

Вокруг всякого провода с током существует магнитное поле. Магнитное состояние любой точки среды с одинаковыми свойствами во всех направлениях определяется вектором *магнитной индукции* \vec{B} [Тл] и вектором *напряженности магнитного поля* \vec{H} [А/м], которые связаны следующим соотношением: $\vec{B} = \mu_a \vec{H}$, где $\mu_a = \mu \mu_0$ – абсолютная магнитная проницаемость среды, характеризующая магнитные свойства среды, в которой создано магнитное поле; μ – относительная магнитная проницаемость (показывает, во сколько раз изменяется магнитный поток в данном веществе по сравнению с магнитным потоком в вакууме); $\mu_0 = 4\pi \cdot 10^{-7}$ [Гн/м] – магнитная постоянная, характеризующая свойства вакуума.



При помещении ферромагнитного материала (сталь, никель, кобальт) во внешнее магнитное поле, он намагничивается. Степень намагниченности материала характеризуется вектором намагниченности \vec{J} . Намагниченное тело создает свое магнитное поле с индукцией $\vec{B}_J = \mu_0 \vec{J}$ и тем самым усиливает магнитное поле катушки. Результирующее магнитное поле (рис. 6.1) рассчитывается по формуле:

$$\vec{B} = \vec{B}_H + \vec{B}_J = \mu_0 \vec{H} + \mu_0 \vec{J}.$$

Таким образом, относительная магнитная проницаемость для ферромагнитных материалов может составлять тысячи и десятки тысяч (рис. 6.2). **Кривая намагничивания** – это зависимость $B(H)$ (рис. 6.1).

Магнитное поле, пронизывающее какую-либо площадь, называют **магнитным потоком**: $\Phi = \int_S \vec{B} d\vec{S}$ [Вб].

Работа электротехнических устройств основывается на использовании явлений электромеханического и индукционного действий магнитного поля. **Электромеханическое действие** поля заключается в том, что на проводник с током I , расположенным в поле с индукцией B , действует электромагнитная сила: $F = BIl$, где l – длина проводника, и проводник расположен перпендикулярно силовым линиям.

Направление действия этой силы определяется по **правилу левой руки**: если левую руку расположить в магнитном поле так, чтобы силовые линии поля входили в ладонь, четыре вытянутых пальца показывали направление тока в проводнике, тогда отогнутый большой палец покажет направление силы, действующей на проводник (рис. 6.3).

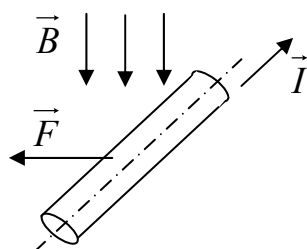


Рис. 6.3

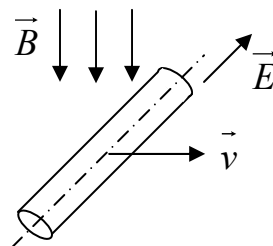


Рис. 6.4

Индукционное действие поля заключается в том, что при перемещении проводника в магнитном поле, в нем возникает электродвижущая сила: $E = Blv$, где v – скорость перемещения проводника в магнитном поле, и проводник пересекается силовыми линиями под прямым углом. Направление действия ЭДС определяется **правилом правой руки**: если правую руку расположить в магнитном поле так, чтобы силовые линии поля входили в ладонь, большой палец совпадал с направлением вектора скорости движения проводника, тогда вытянутые четыре пальца покажут направление индукционной ЭДС (рис. 6.4).

Для использования электромеханического и индукционного действия поля в электротехническом устройстве создается магнитное поле.

Магнитная цепь – это часть электротехнического устройства, предназначенная для создания магнитного поля заданной интенсивно-

сти и конфигурации. Магнитная цепь состоит из элементов, возбуждающих магнитное поле (катушки и обмотки с током) и элементов, пропускающих магнитное поле (магнитопровод, сердечник катушки). Пример магнитной цепи представлен на рис. 6.5.

По роду тока магнитные цепи классифицируются как магнитные цепи с постоянной магнитодвижущей силой (МДС) – по обмотке протекает постоянный ток и магнитные цепи с переменной МДС – по обмотке протекает переменный ток.

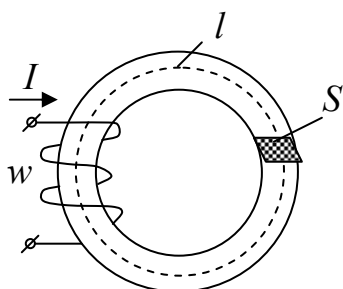


Рис. 6.5

По конфигурации магнитопровода магнитные цепи делятся на

- магнитные цепи с однородным магнитопроводом (в любом сечении магнитопровода магнитные свойства и геометрические размеры одинаковы);
- магнитные цепи с неоднородным магнитопроводом (по сечению или геометрические размеры или магнитные свойства неодинаковы);
- магнитные цепи с неразветвленным магнитопроводом;
- магнитные цепи с разветвленным магнитопроводом.

6.2. Законы и параметры магнитных цепей с постоянной МДС

Магнитные цепи рассчитываются на основании закона полного тока, который был получен на основании многочисленных опытов. Этот закон устанавливает, что **интеграл от напряженности магнитного поля по любому замкнутому контуру равен алгебраической сумме токов, охваченных этим контуром:**

$$\oint_l \vec{H} d\vec{l} = \sum_k I_k,$$

причем положительными следует считать те токи, направление которых соответствует обходу контура по направлению движения часовой стрелки (правило буравчика).

Магнитную цепь большинства электротехнических устройств можно представить состоящей из совокупности участков, в пределах каждого из которых можно считать магнитное поле однородным, т.е. с постоянной напряженностью, равной напряженности магнитного поля k -го участка H_k вдоль средней линии этого участка длиной l_k . Для таких магнитных полей можно заменить интегрирование суммированием.

Если при этом магнитное поле возбуждается катушкой с током I , у которой w витков, то для контура магнитной цепи, сцепленного с витками и состоящего из n участков, можно записать: $\sum_{k=1}^n H_k l_k = Iw$.

Если контур сцеплен с витками нескольких катушек с токами, то

$$\sum_{k=1}^n H_k l_k = \sum_{k=1}^m I_k w_k,$$

где $I_k w_k$ – магнитодвижущая сила k -ой катушки, т.е. произведение числа витков катушки на протекающий по ней ток.

Произведение $H_k l_k = U_{mk}$ называют **магнитным напряжением** участка магнитной цепи.

Если магнитная цепь не имеет разветвлений (рис. 6.5), то поток Φ оказывается одинаковым во всех сечениях цепи. Отношение МДС Iw к магнитному потоку Φ называют **магнитным сопротивлением цепи**:

$$R_M = \frac{Iw}{\Phi} \left[\frac{1}{\Gamma_H} \right].$$

Через параметры магнитопровода $R_M = \frac{l}{\mu_a(H)S}$, где

S – площадь поперечного сечения магнитопровода, l – длина средней линии.

Соотношение $\Phi = \frac{Iw}{R_M}$ называют законом магнитной цепи. Оно по

форме напоминает закон Ома для электрической цепи постоянного то-

ка: $I = \frac{E}{R}$. Следовательно, можно провести аналогию между магнитной

и электрической цепью: МДС Iw соответствует ЭДС E , потоку Φ соответствует ток I , магнитному сопротивлению R_M – электрическое сопротивление R .

В разветвленной магнитной цепи магнитный поток разветвляется в узлах цепи. Для каждого узла на основании принципа непрерывности магнитного потока ($\oint_S \vec{B} d\vec{S} = 0$) можно

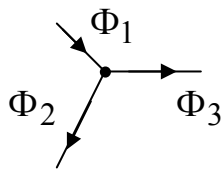


Рис. 6.6

записать $\sum_k \Phi_k = 0$, т.е. алгебраическая сумма магнит-

ных потоков в узле равна нулю. Этот закон аналогичен первому закону Кирхгофа, поэтому его называют первым законом Кирхгофа для магнитной цепи. Для узла магнитной цепи (рис. 6.6) уравнение запишется в виде $-\Phi_1 + \Phi_2 + \Phi_3 = 0$.

Для любого контура магнитной цепи на основании закона полного тока можно записать уравнение

$$\sum_k H_k l_k = \sum_k I_k w_k,$$

где $H_k l_k = \Phi_k R_{Mk} = U_{Mk}$ [А] – магнитное напряжение k -го участка магнитной цепи. Т.е. алгебраическая сумма МДС вдоль замкнутого контура магнитной цепи равна алгебраической сумме произведений магнитного сопротивления на магнитный поток во всех участках (ветвях) цепи, входящих в этот контур. Это выражение аналогично второму закону Кирхгофа для цепи постоянного тока и его называют вторым законом Кирхгофа для магнитной цепи.

Для того чтобы рассчитать магнитную цепь необходимо составить ее схему замещения. Для этого магнитная цепь разбивается на однородные участки. Так часть магнитопровода с обмоткой, по которой течет ток, заменяется МДС Iw (рис. 6.7). Направление МДС легко определить по следующему правилу: вытянутые пальцы правой руки располагаем

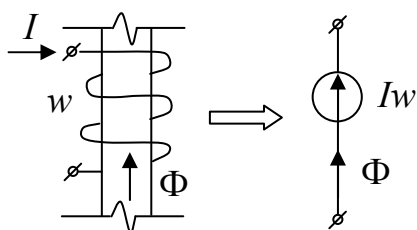


Рис. 6.7

по направлению тока в обмотке, затем обхватываем этой рукой магнитопровод, тогда отогнутый большой палец покажет направление МДС.

Участок однородного магнитопровода заменяется переменным сопротивлением $R_M = \frac{l}{\mu_a(H)S}$, магнитное напряжение на котором $U_M = \Phi R_M = Hl$ (рис. 6.8, а). Воздушный зазор представляется в виде линейного магнитного сопротивления $R_\delta = \frac{\delta}{\mu_0 S} \left[\frac{1}{\text{Гн}} \right]$,

магнитное напряжение на котором $U_{M\delta} = \Phi R_\delta = \frac{B\delta}{\mu_0}$, где δ – ширина воздушного зазора (рис. 6.8, б).

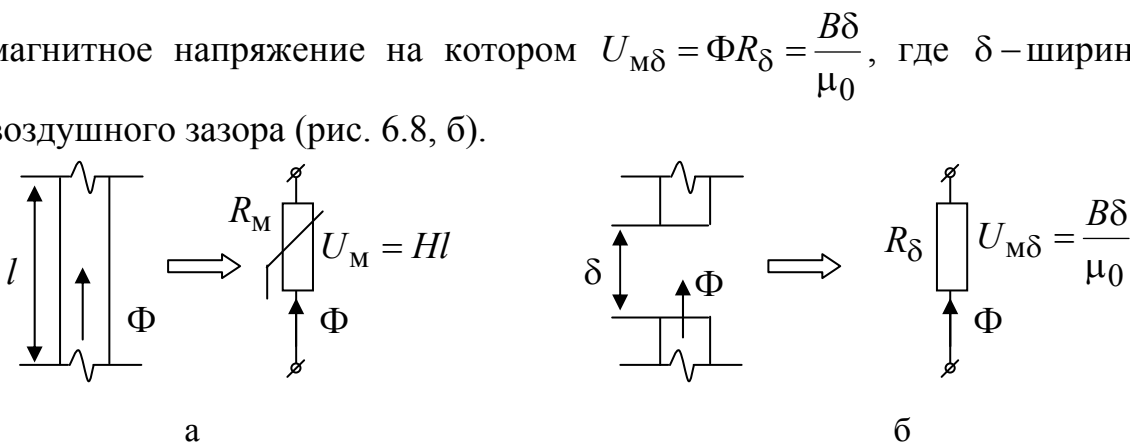


Рис. 6.8

6.3. Расчет магнитной цепи с постоянной МДС

Расчет неразветвленной магнитной цепи

Неразветвленная магнитная цепь содержит только один магнитный поток (рис. 6.9). При расчете такой цепи возникает два типа задач прямая и обратная. Прямая задача – это задача проектирования. По заданному магнитному потоку определяется МДС. Обратная задача является проверочной – по известной МДС определяется магнитный поток.

При инженерных расчетах делаются следующие допущения:

- магнитный поток по сечению магнитопровода протекает равномерно: $B = \Phi/S$;
- силовые линии магнитного поля равны средней линии l .

Прямая задача: Даны геометрические размеры магнитопровода (l, S, δ), кривая намагничивания (рис. 6.11) и магнитный поток Φ . Требуется найти МДС.

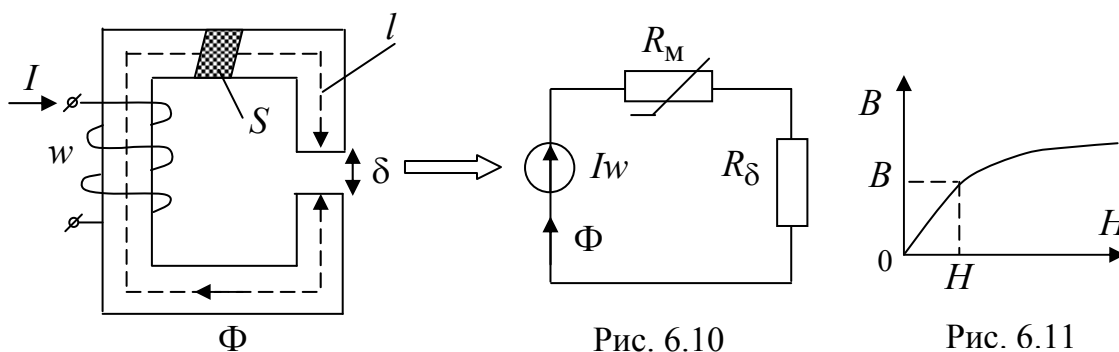


Рис. 6.9

Рис. 6.10

Рис. 6.11

Решение. Составляется схема замещения магнитной цепи (рис. 6.10). По известному магнитному потоку Φ определяется индукция в магнитопроводе: $B = \Phi/S$. По кривой намагничивания определяется напряженность магнитного поля $H(B)$. Далее по схеме замещения записывается уравнение по второму закону Кирхгофа для магнитной цепи и определяется МДС: $Hl + \frac{B\delta}{\mu_0} = Iw$. Также в этой задаче можно определить

силу, стягивающую воздушный зазор: $F = \frac{B^2 S}{2\mu_0}$ [Н]. Задаваясь током в катушке можно определить число витков катушки: $w = Iw/I$.

Обратная задача: Даны геометрические размеры магнитопровода (l, S, δ), кривая намагничивания (рис. 6.12) и МДС. Требуется найти Φ .

Решение. Составляется схема замещения (рис. 6.10) и записывается

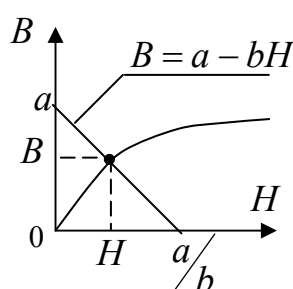


Рис. 6.12

второй закон Кирхгофа: $Hl + \frac{B\delta}{\mu_0} = Iw$, из которого

выражается зависимость $B(H)$ для заданного магнитопровода – это уравнение линии: $B = a - bH$,

где $a = \frac{\mu_0 Iw}{\delta}$ [Тл], $b = \frac{\mu_0 l}{\delta} \left[\frac{\text{Гн}}{\text{м}} \right]$. Далее рассчиты-

ваются коэффициенты a и b и, в одних осях с кривой намагничивания, изображается линия

$B = a - bH$. В точке их пересечения (рабочая точка) находятся B и H (рис. 6.12). Затем определяется магнитный поток: $\Phi = BS$.

Расчет разветвленной магнитной цепи

Разветвленная магнитная цепь содержит несколько магнитных потоков (рис. 6.13) и при расчете такой цепи используются законы Кирхгофа для магнитной цепи.

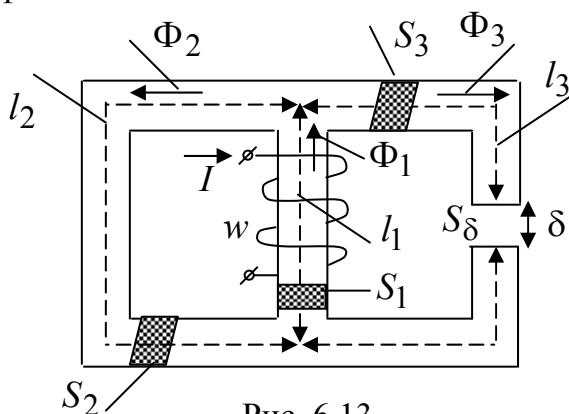


Рис. 6.13

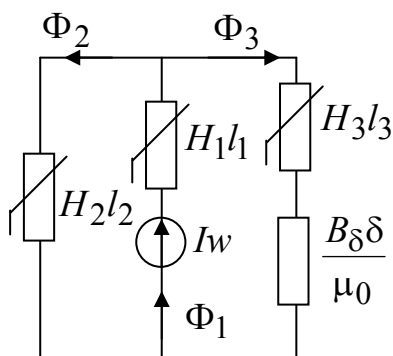


Рис. 6.14

Составим схему замещения магнитной цепи (рис. 6.14) и запишем для нее систему уравнений по законам Кирхгофа:

$$\Phi_2 + \Phi_3 = \Phi_1;$$

$$H_1 l_1 + H_2 l_2 = Iw;$$

$$H_2 l_2 - H_3 l_3 - \frac{B\delta}{\mu_0} = 0.$$

При решении прямой задачи заданной величиной является поток $\Phi_3 = \Phi_\delta$. Неизвестными величинами являются МДС Iw и магнитные потоки $\Phi_2(H_2)$ и $\Phi_1(H_1)$.

Порядок расчета:

1) По известному магнитному потоку $\Phi_3 = \Phi_\delta$ находится магнитная индукция в третьем стержне и в зазоре: $B_\delta = \frac{\Phi_\delta}{S_\delta}$; $B_3 = \frac{\Phi_3}{S_3}$. Затем по заданной кривой намагничивания определяется напряженность H_3 .

2) Из уравнения $H_2 l_2 - H_3 l_3 - \frac{B_\delta \delta}{\mu_0} = 0$ находится напряженность маг-

нитного поля во втором стержне $H_2 = \frac{H_3 l_3 + \frac{B_\delta \delta}{\mu_0}}{l_2}$.

3) По заданной кривой намагничивания определяется индукция $B_2(H_2)$ и рассчитывается магнитный поток во втором стержне $\Phi_2 = B_2 S_2$.

4) По первому закону Кирхгофа определяется магнитный поток в первом стержне $\Phi_1 = \Phi_2 + \Phi_3$.

5) Рассчитывается индукция в первом стержне $B_1 = \frac{\Phi_1}{S_1}$ и по кривой

намагничивания определяется напряженность магнитного поля в первом стержне $H_1(B_1)$.

6) По второму закону Кирхгофа для магнитной цепи определяется МДС $Iw = H_1 l_1 + H_2 l_2$.

7) Задаваясь током в катушке, находится число витков катушки $w = \frac{Iw}{I}$.

Обратная задача аналитического решения не имеет. Решается графо-аналитическим методом путем построения вебер-амперной характеристики.

6.4. Магнитные цепи с переменной МДС

Магнитными цепями с переменными МДС называются цепи, по катушке которых протекает переменный ток. Этот ток возбуждает в магнитопроводе и вокруг него переменное магнитное поле. Большая часть магнитных линий этого поля замыкается по магнитопроводу – это основной магнитный поток Φ . Он сцеплен со всеми витками катушки и создает потокосцепление $\psi = w\Phi$.

Другая часть магнитных линий охватывает отдельные витки катушки и замыкается по воздуху и частично по магнитопроводу (рис.

6.15). Эта часть магнитного поля называется потокосцеплением рассеяния $\psi_{\sigma} = L_{\sigma}i$, где L_{σ} – индуктивность рассеяния.

Переменные магнитные потоки наводят в витках катушки переменные ЭДС: $e = -w \frac{d\Phi}{dt}$; $e_{\sigma} = -L_{\sigma} \frac{di}{dt}$. С учетом активного сопротивления обмотки R напряжение между выводами катушки определяется выражением $u = -e + (-e_{\sigma}) + Ri$.

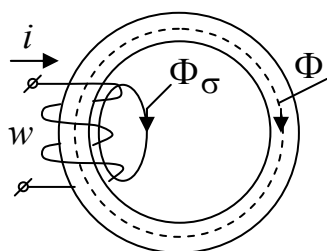


Рис. 6.15

Ток в катушке зависит не только от приложенного напряжения и сопротивления катушки, но и от характеристик магнитной цепи. Индуктивность рассеяния L_{σ} является практически постоянной величиной, так как потоки рассеяния замыкаются в основном по воздуху. Заменив ЭДС e_{σ} падением напряжения на индуктивности L_{σ} , получаем формулу: $u = -e + L_{\sigma} \frac{di}{dt} + Ri$.

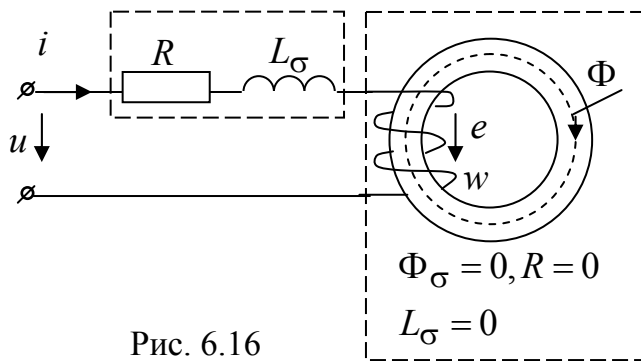


Рис. 6.16

Согласно этому уравнению реальную катушку индуктивности можно представить как последовательно соединенные “воздушную” катушку с параметрами L_{σ} и R и идеализированную, в которой отсутствуют электрическое сопротивление R и поток рассеяния Φ_{σ} (рис. 6.16).

6.5. Форма кривой тока идеализированной катушки с ферромагнитным сердечником при синусоидальном напряжении

Уравнение электрического состояния идеализированной катушки

$$u = -e = w \frac{d\Phi}{dt}.$$

Тогда величина магнитного потока $\Phi = \frac{1}{w} \int u dt$. При синусоидальном напряжении $u(t) = U_m \sin \omega t$ магнитный поток также будет синусоидальной функцией

$$\Phi = \frac{1}{w} \int U_m \sin \omega t dt = -\frac{U_m}{w\omega} \cos \omega t + A = \frac{U_m}{w\omega} \sin(\omega t - 90^\circ) + A,$$

где A – постоянная интегрирования (равна некоторому постоянному магнитному потоку, которого нет в магнитопроводах при переменном токе в установившемся режиме работы, следовательно $A = 0$);

$$\frac{U_m}{\omega} = \Phi_m - \text{амплитудное значение магнитного потока.}$$

При синусоидальном напряжении в магнитопроводе возбуждается магнитный поток синусоидальной формы $\Phi = \Phi_m \sin(\omega t - 90^\circ)$ той же частоты, что и питающее напряжение. В идеализированной катушке величина магнитного потока однозначно определяется уровнем приложенного напряжения.

По известному напряжению $u(t)$ можно определить форму кривой тока. Зная, что $B = \frac{\Phi}{S}$ и $H = \frac{i\omega}{l}$ получается пропорциональность $B \equiv \Phi$

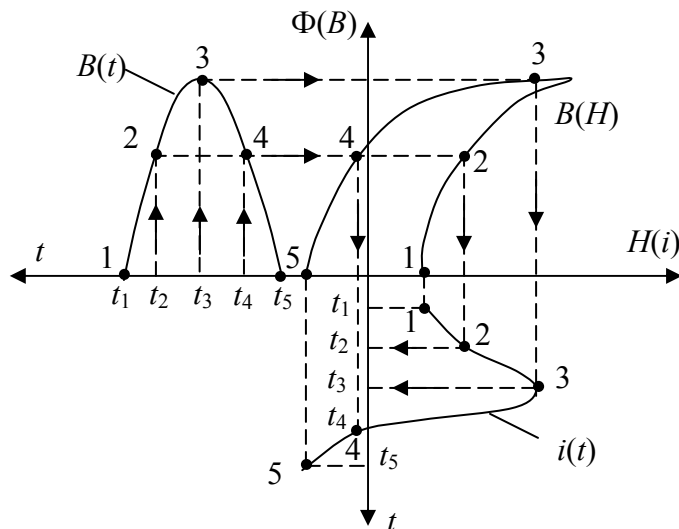


Рис. 6.17

и $H \equiv i$. На рис. 6.17 построены синусоидальная функция $B(t)$ и петля гистерезиса материала магнитопровода $B(H)$. Методом отображающей точки на этом же рисунке получена кривая тока $i(t)$ в обмотке идеализированной катушки. Из рисунка видно, что при синусоидальном приложенном напряжении в катушке протекает несинусоидальный ток. Величина

и форма кривой тока определяются уровнем приложенного напряжения.

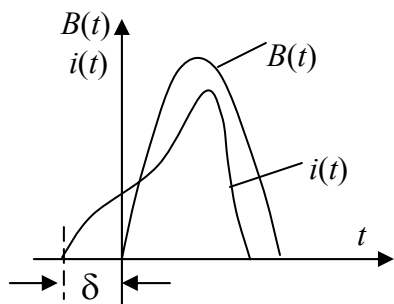


Рис. 6.18

Также следует отметить, что начальная фаза магнитной индукции и тока не совпадают (рис. 6.18). Разность фаз δ называется **углом магнитных потерь**. Этот угол тем больше, чем шире петля гистерезиса. Угол δ указывает на магнитные потери в ферромагнитном сердечнике при перемагничивании материала.

6.6. Эквивалентный синусоидальный ток

Несинусоидальность кривой тока не позволяет представить его в векторной форме, а, значит, не возможно применить для расчета символический метод.

Для устранения этой проблемы при анализе катушки со стальным сердечником используют синусоидальный ток. Под эквивалентным синусоидальным током $i_{\text{ЭКВ}}(t)$ понимают такой ток, который имеет такое же действующее значение, что и несинусоидальный ток $i_{\text{НЕСИН.}}(t)$. Таким образом, чтобы заменить несинусоидальный ток эквивалентным синусоидальным нужно определить действующее значение несинусоидального тока $I = \sqrt{\frac{1}{T} \int_0^T i_{\text{НЕСИН.}}^2(t) dt}$ и поставить ему в соответствие синусоидальный ток, имеющий аналогичное действующее значение

$$I = \sqrt{\frac{1}{T} \int_0^T i_{\text{ЭКВ}}^2(t) dt} .$$

Каждому максимальному значению напряжения соответствует своя форма кривой тока. Связь между действующими значениями напряжения и тока катушки с ферромагнитным сердечником является нелинейной функцией. ВАХ такой катушки представлена на рис. 6.19.

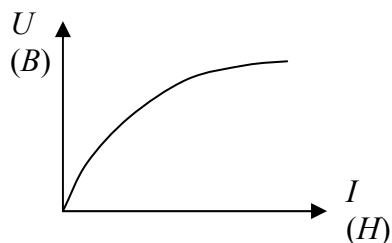


Рис. 6.19

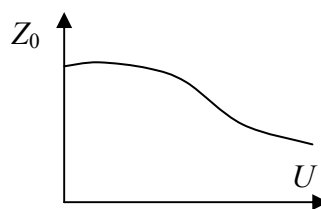


Рис. 6.20

Отношение действующего значения напряжения к действующему значению тока характеризует полное сопротивление катушки $Z_0 = \frac{U}{I}$. Таким образом, полное сопротивление не является постоянной величиной (рис. 6.20). Зависимость полного сопротивления от напряжения – характерная особенность индуктивной катушки со стальным сердечником.

6.7. Векторная диаграмма и схема замещения идеализированной катушки

Введение эквивалентного синусоидального тока позволяет построить векторную диаграмму идеализированной катушки, уравнение состояния которой записывается в виде $u = -e$.

При построении векторной диаграммы сначала откладывается вектор магнитного потока. Затем строится вектор тока, который опережает поток на угол магнитных потерь δ . Вектор напряжения опережает магнитный поток на 90° и уравнивается ЭДС (рис. 6.21).

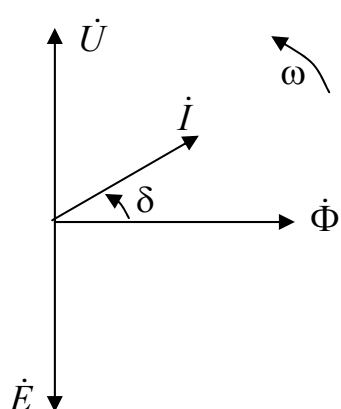


Рис. 6.21

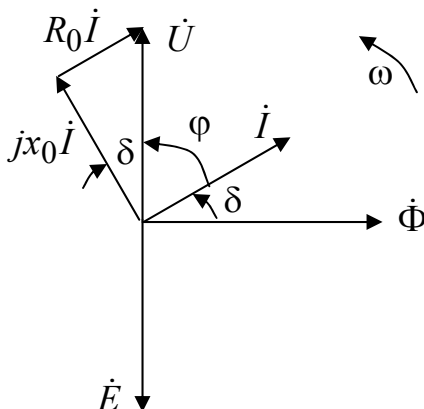


Рис. 6.22

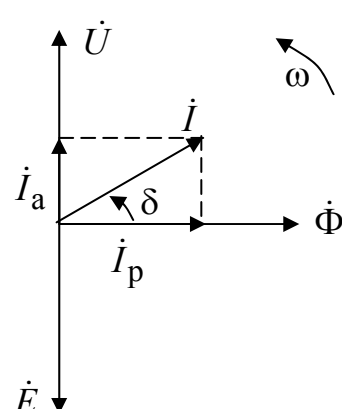


Рис. 6.23

По векторной диаграмме (рис. 6.21) можно построить последовательную (рис. 6.24) и параллельную (рис. 6.25) схемы замещения идеализированной катушки.

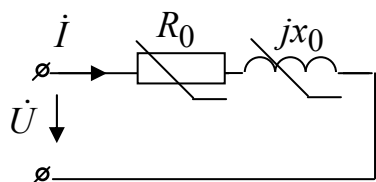


Рис. 6.24

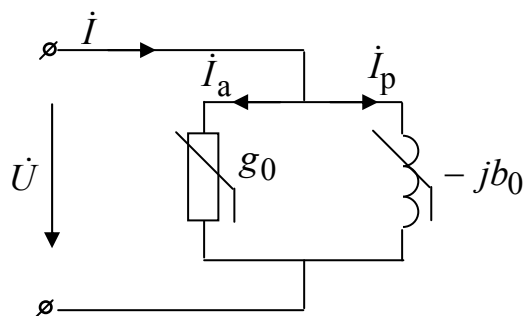


Рис. 6.25

Параметры R_0 и g_0 учитывают магнитные потери (потери в стали) $P_{ст}$ на перемагничивание в сердечнике (явление гистерезиса), а параметры x_0 и b_0 указывают на наличие рабочего магнитного потока в сердечнике. Эти параметры могут быть рассчитаны по следующим формулам:

$$R_0 = \frac{P_{ст}}{I^2}; \quad Z_0 = \frac{U}{I}; \quad x_0 = \sqrt{Z_0^2 - R_0^2}; \quad g_0 = \frac{I^2}{P_{ст}}; \quad Y_0 = \frac{I}{U}; \quad b_0 = \sqrt{Y_0^2 - g_0^2}.$$

Для вышеприведенных схем замещения можно построить векторные диаграммы. Векторная диаграмма для последовательной схемы замещения приведена на рис. 6.22, где $jx_0\dot{I}$ – вектор напряжения на индуктивном сопротивлении x_0 (опережает ток на 90°); $R_0\dot{I}$ – вектор напряжения на активном сопротивлении R_0 (совпадает по фазе с током). Результирующее напряжение $\dot{U} = R_0\dot{I} + jx_0\dot{I}$.

Векторная диаграмма для параллельной схемы замещения приведена на рис. 6.23, где \dot{I}_p – реактивная составляющая тока \dot{I} (отстает от напряжения на 90°); \dot{I}_a – активная составляющая тока \dot{I} (совпадает по фазе с напряжением). Результирующий ток $\dot{I} = \dot{I}_a + j\dot{I}_p$.

6.8. Векторная диаграмма и схема замещения реальной катушки

В реальной катушке напряжение сети уравнивается не только ЭДС катушки, но и падением напряжения на индуктивном сопротивлении $x_\sigma = \omega L_\sigma$ и активном сопротивлении катушки R :

$$u = -e + L_\sigma \frac{di}{dt} + Ri \quad \text{или в комплексной форме} \quad \dot{U} = -\dot{E} + j\omega L_\sigma \dot{I} + R\dot{I}.$$

Векторная диаграмма реальной катушки представлена на рис. 6.26, где $\dot{U}' = -\dot{E}$.

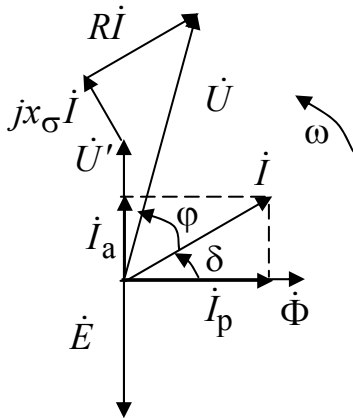


Рис. 6.26

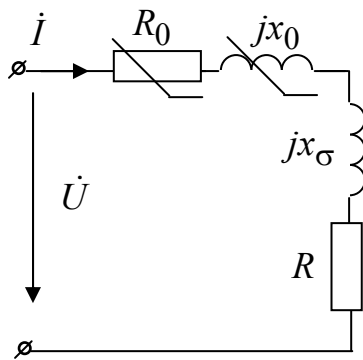


Рис. 6.27

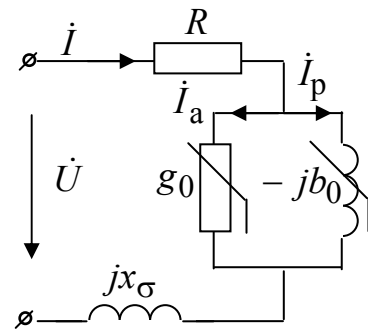


Рис. 6.28

По векторной диаграмме можно также построить последовательную (рис. 6.27) и параллельную (рис. 6.28) схемы замещения, в которых наличие сопротивления R указывает на электрические потери в катушке (нагрев провода), а $x_\sigma = \omega L_\sigma$ – на наличие потоков рассеяния.